

# 標準仕様

コストパフォーマンスに優れたスタンダードなブラインド。  
一般的な窓におすすめ。



TK-5546

## 価格表

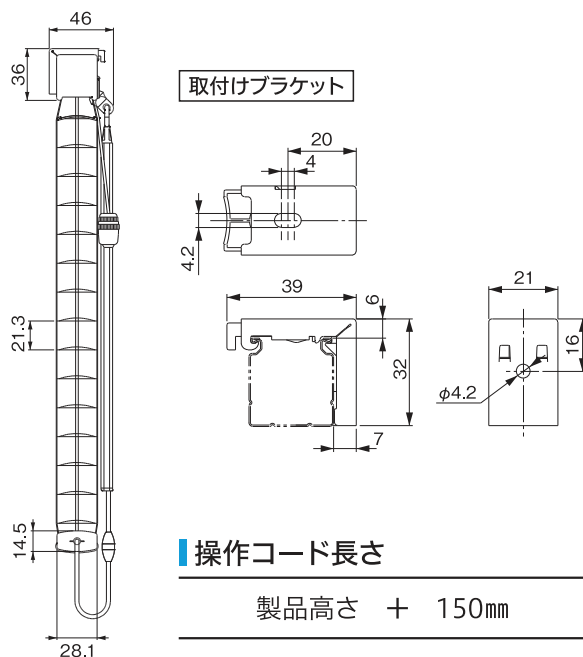
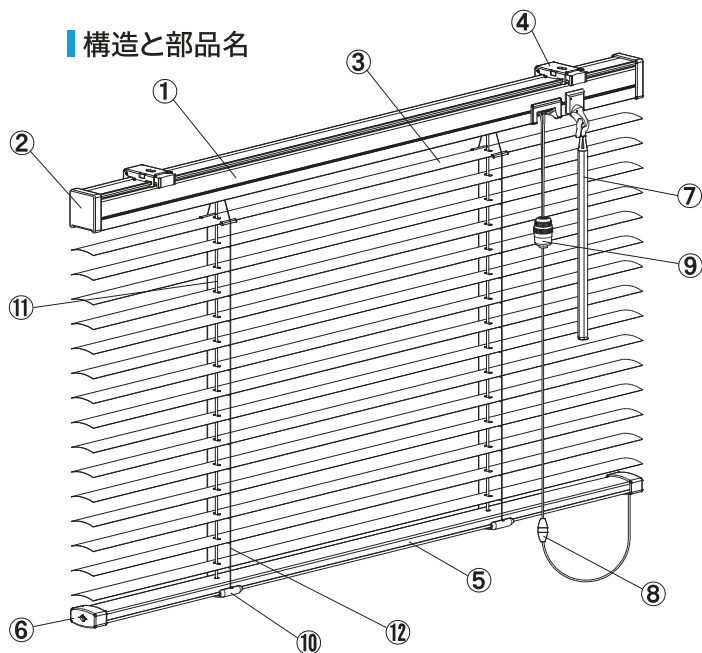
(消費税抜き/単位：円)

幅(cm) \ 高さ(cm)	15~80	81~100	101~120	121~140	141~160	161~180	181~200	201~220	221~240	241~260
11~80	14,200	14,700	15,400	16,200	17,200	18,000	19,100	19,800	20,500	21,300
81~100	14,500	15,100	16,000	16,800	17,800	18,600	20,300	21,100	21,700	22,600
101~120	15,100	15,700	16,500	17,700	18,900	19,700	21,400	22,300	23,300	24,400
121~140	15,700	16,300	17,300	18,600	19,800	20,800	22,700	23,900	25,000	25,800
141~160	16,300	16,900	18,000	19,500	20,800	21,900	24,000	25,300	26,400	27,500
161~180	16,900	17,500	18,900	20,400	21,700	<b>23,200</b>	25,500	26,500	28,000	29,300
181~200	17,500	18,400	19,600	21,100	22,900	24,100	26,300	27,700	29,400	30,900
201~220	18,400	19,100	20,300	22,200	24,000	25,300	27,900	29,400	31,000	32,500
221~240	19,100	19,700	21,100	22,900	25,000	26,500	29,200	30,900	32,500	34,100
241~260	19,700	20,300	21,900	23,900	25,900	27,600	30,500	32,300	34,100	
261~280	20,300	20,900	22,600	24,900	27,000	28,800	31,800	33,700		
281~300	20,900	21,600	23,200	25,600	28,000	29,900	33,000			

※高さは1~2cmの誤差が生じる場合がありますのでご了承ください。  
※**ピンク**の範囲は、面積6㎡までの製作となります。

フッ素コート：上表価格 ×1.1

## 構造と部品名



## 操作コード長さ

製品高さ + 150mm

## 部品仕様

部品名	材質	サイズ	カラー
①ヘッドボックス	スチール	幅 25.0 × 高さ 26.1mm	スラットカラーと同色または同系色
②ボックスキャップ	樹脂成型品	—	乳白色
③スラット	耐食アルミ合金	幅 25mm	44 色
④取付けブラケット	ステンレス・樹脂	—	樹脂部：クリア
⑤ボトムレール	スチール	幅 24.7 × 高さ 11.5mm	スラットカラーと同色または同系色
⑥ボトムキャップ	樹脂成型品	—	乳白色
⑦チルトポール	樹脂成型品	50cm / 100cm / 150cm	クリア
⑧セーフティジョイント	樹脂成型品	—	乳白色
⑨コードイコライザー	樹脂成型品	—	クリア
⑩テープホルダー	樹脂成型品	—	クリア
⑪昇降コード	化学繊維	—	スラットカラーと同色または同系色
⑫ラダーコード	化学繊維	—	スラットカラーと同色または同系色

## 製作可能寸法

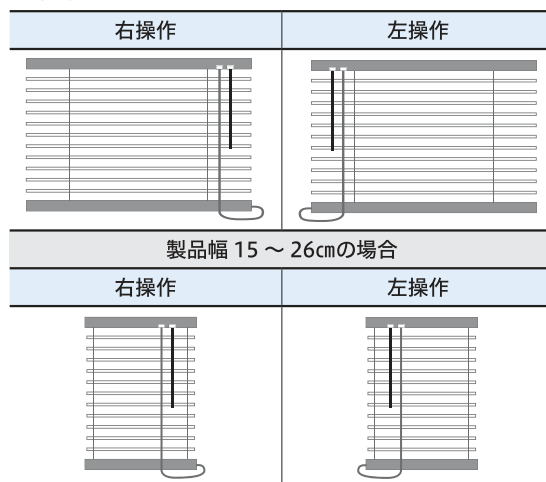
製品幅	15 ~ 260cm
製品高さ	11 ~ 300cm
製作可能面積	6m <sup>2</sup>

製品幅・高さとも1cm単位で製作いたします。

## 取付ブラケット個数

製品幅	ブラケット個数
15cm~150cm	2 個
151cm~260cm	3 個

## 操作位置



## コード本数

(単位：cm)

製品高さ	ラダーコード本数		昇降コード本数	
	~200	201~	~200	201~
製品幅				
15~88	2 本	2 本	2 本	2 本
89~130	3 本	3 本		
131~150	4 本	4 本		
151~180	4 本	5 本	3 本	3 本
181~260	5 本			

## 製品重量

(単位：kg)

製品幅(m) × 0.75 + 製品幅(m) × 製品高さ(m) × 0.5 kg

## たたみ込み寸法計算式

(単位：cm)

製品高さ(cm) × 22/1000 + 7(cm)