

テンション仕様

ネジを使わず工具なしで簡単取付。取り外したあともネジの跡が残りません。
和室や賃貸住宅におすすめ。



突っ張るだけで 簡単にしっかり固定

両側面に突っ張る力を利用して取付けます。ネジを使わないのでネジ跡をつけたくない窓にも安心して使えます。

※凹凸のある壁や、布壁、土壁、砂壁やベニヤなどのザラザラした面、またはフッ素コーティングが施してある取付け面の場合には、製品を取付けられませんのでご注意ください。



TK-5060

価格表

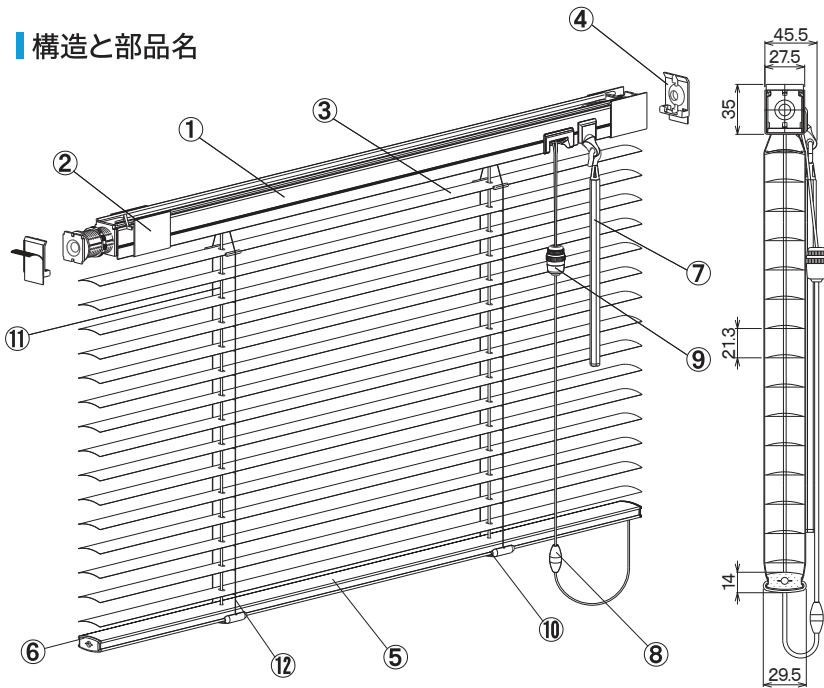
(消費税抜き/単位：円)

幅(cm) \ 高さ(cm)	45~80	81~100	101~120	121~140	141~160	161~180
11~80	16,700	17,200	17,900	18,700	19,700	20,500
81~100	17,000	17,600	18,500	19,300	20,300	21,100
101~120	17,600	18,200	19,000	20,200	21,400	22,200
121~140	18,200	18,800	19,800	21,100	22,300	23,300
141~160	18,800	19,400	20,500	22,000	23,300	24,400
161~180	19,400	20,000	21,400	22,900	24,200	25,700

※高さ寸法は1~2cmの誤差が生じる場合がありますのでご了承ください。

フッ素コート：上表価格 ×1.1

構造と部品名



操作コード長さ

製品高さ + 150mm

部品仕様

部品名	材質	サイズ	カラー
①ヘッドボックス	アルミ押し出し型材	幅 25.0 × 高さ 29.1mm	スラットカラーと同色または同系色
②ボックスカバー	樹脂成型品	—	乳白色
③スラット	耐食アルミ合金	幅 25mm	44色
④プレート受け	樹脂成型品	—	ホワイト色
⑤ボトムレール	アルミ押し出し型材	幅 24.6 × 高さ 10.5mm	スラットカラーと同色または同系色
⑥ボトムキャップ	樹脂成型品	—	乳白色
⑦チルトポール	樹脂成型品	50cm / 100cm / 150cm	クリア
⑧セーフティジョイント	樹脂成型品	—	乳白色
⑨コードイコライザー	樹脂成型品	—	クリア
⑩テープホルダー	樹脂成型品	—	クリア
⑪昇降コード	化学繊維	—	スラットカラーと同色または同系色
⑫ラダーコード	化学繊維	—	スラットカラーと同色または同系色

製作可能寸法

製品幅	45 ~ 180cm
製品高さ	11 ~ 180cm
製作可能面積	3.24㎡

製品幅・高さとも1cm単位で製作いたします。

コード本数

(単位: cm)

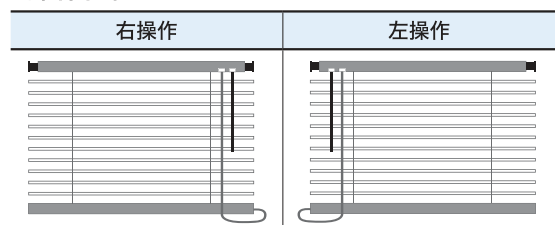
製品幅	ラダーコード本数	昇降コード本数
45~88	2本	2本
89~130	3本	
131~180	4本	

製品重量

(単位: kg)

製品幅(m) × 0.75 + 製品幅(m) × 製品高さ(m) × 0.5 kg

操作位置



たたみ込み寸法計算式

(単位: cm)

製品高さ(cm) × 22/1000 + 7(cm)