

耐水仕様

サビに強いブラインド。
キッチンや浴室等におすすめ。



水滴がついてもスラット同士がくっつきにくい!

1枚1枚のスラットの上下をコードで押さえたダブルピッチ構造で水滴がついてもスラットがくっつきにくく、風によるスラットのバラつきも防ぎます。



水に濡れても安心

スラットを初め細部の部品にもアルミやステンレスを使用。サビに強く水廻りでも安心してお使いいただけます。

TK-1317

価格表

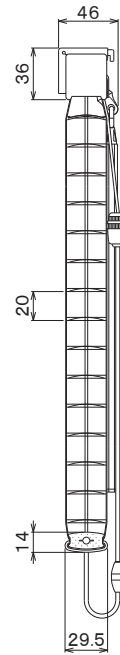
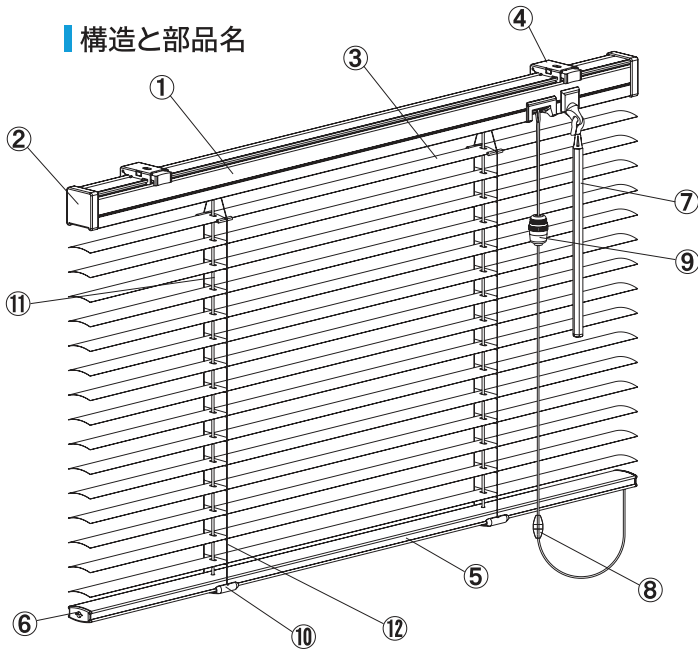
(消費税抜き/単位:円)

幅(cm) 高さ(cm)	15~80	81~100	101~120	121~140	141~160	161~180	181~200	201~220	221~240	241~260
11~80	17,200	18,100	18,600	19,400	21,100	22,300	24,500	25,100	25,700	26,300
81~100	17,500	18,600	19,200	20,200	22,100	23,300	25,600	26,000	26,900	27,500
101~120	18,000	19,100	19,800	20,800	22,800	24,400	26,500	27,200	28,100	28,800
121~140	18,400	19,700	20,400	21,500	23,500	25,200	27,600	28,400	29,300	30,100
141~160	19,900	21,200	22,200	23,400	25,600	27,200	29,600	30,700	31,700	32,500
161~180	20,400	21,800	22,800	24,100	26,300	28,200	30,800	31,800	32,900	34,000
181~200	20,800	22,300	23,400	24,700	27,100	29,200	31,800	32,900	34,100	35,200
201~220	21,200	22,800	24,000	25,400	27,800	30,100	32,900	34,100	35,300	36,500
221~240	22,800	24,500	25,800	27,100	29,900	32,200	35,000	36,400	37,600	38,900
241~260	23,200	25,100	26,400	27,800	30,600	33,100	36,100	37,400	38,800	
261~280	23,600	25,600	27,000	28,600	31,400	34,100	36,800	38,500		
281~300	24,000	25,900	27,600	29,300	32,200	35,000	38,000			

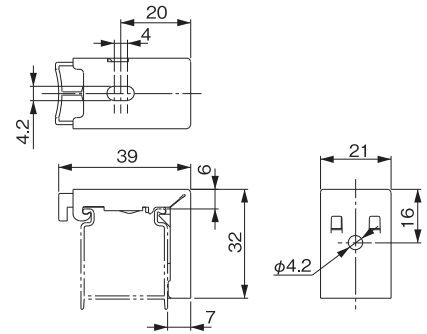
※高さは1~2cmの誤差が生じる場合がありますのでご了承ください。
※ **ピンク** の範囲は、面積6㎡までの製作となります。

フッ素コート：上表価格 × 1.1

構造と部品名



取付けブラケット



操作コード長さ

製品高さ + 150mm

部品仕様

部品名	材質	サイズ	カラー
①ヘッドボックス	アルミ押し型材	幅 25.0 × 高さ 29.1mm	スラットカラーと同色または同系色
②ボックスキャップ	樹脂成型品	—	乳白色
③スラット	耐食アルミ合金	幅 25mm	44 色
④取付けブラケット	ステンレス・樹脂	—	樹脂部：クリア
⑤ボトムレール	アルミ押し型材	幅 24.6 × 高さ 10.5mm	スラットカラーと同色または同系色
⑥ボトムキャップ	樹脂成型品	—	乳白色
⑦チルトポール	樹脂成型品	幅 50cm / 100cm / 150cm	クリア
⑧セーフティジョイント	樹脂成型品	—	乳白色
⑨コードイコライザー	樹脂成型品	—	クリア
⑩テープホルダー	樹脂成型品	—	クリア
⑪昇降コード	化学繊維	—	スラットカラーと同色または同系色
⑫ラダーコード	化学繊維	—	スラットカラーと同色または同系色

製作可能寸法

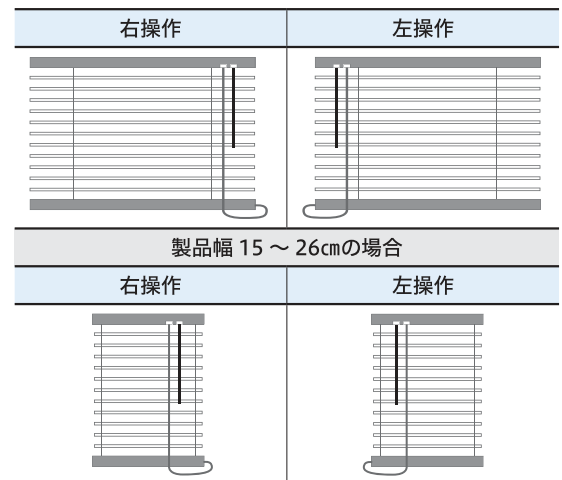
製品幅	15 ~ 260cm
製品高さ	11 ~ 300cm
製作可能面積	6m ²

製品幅・高さとも1cm単位で製作いたします。

取付ブラケット個数

製品幅	ブラケット個数
15cm~150cm	2 個
151cm~260cm	3 個

操作位置



コード本数

(単位：cm)

製品高さ	ラダーコード本数		昇降コード本数	
	~200	201~	~200	201~
製品幅				
15~88	2 本	2 本	2 本	2 本
89~130	3 本	3 本		
131~150	4 本	4 本		
151~180	4 本	5 本	3 本	3 本
181~260	5 本			

製品重量

(単位：kg)

製品幅(m) × 0.75 + 製品幅(m) × 製品高さ(m) × 0.5 kg

たたみ込み寸法計算式

(単位：cm)

製品高さ(cm) × 25/1000 + 7(cm)