

浴室仕様

工具なしで簡単取付。

タイルなどでネジが使えない浴室におすすめ。



TK-5103

■ 突っ張るだけで簡単にしっかり固定

両側面に突っ張る力を利用して取付けます。ネジが使えないタイル壁の浴室などにも簡単に取付できます。

※凹凸のある壁や、布壁、土壁、砂壁やベニヤなどのザラザラした面、またはフッ素コーティングが施してある取付け面の場合には、製品を取付けられませんのでご注意ください。



■ 水に濡れても安心

スラットを初め細部の部品にもアルミやステンレスを使用。サビに強く水廻りでも安心してお使いいただけます。

■ 水滴がついてもスラット同士がくっつきにくい！

1枚1枚のスラットの上下をコードで押さえたダブルピッチ構造で水滴がついてもスラットがくっつきにくく、風によるスラットのバラつきも防ぎます。



■ 価格表

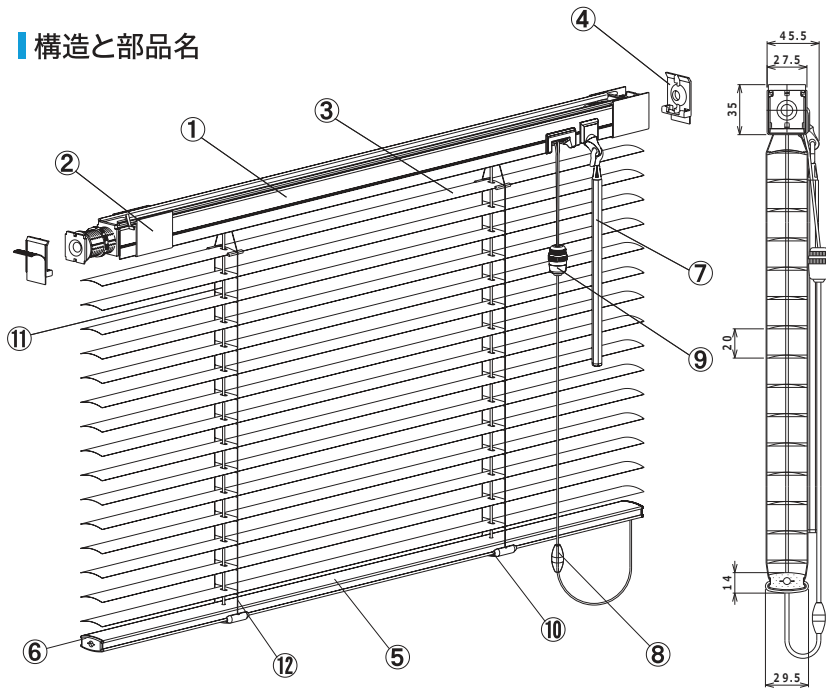
(消費税抜き/単位：円)

高さ(cm) \ 幅(cm)	45~80	81~100	101~120	121~140	141~160	161~180
11~80	17,200	18,100	18,600	19,400	21,100	22,300
81~100	17,500	18,600	19,200	20,200	22,100	23,300
101~120	18,000	19,100	19,800	20,800	22,800	24,400
121~140	18,400	19,700	20,400	21,500	23,500	25,200
141~160	19,900	21,200	22,200	23,400	25,600	27,200
161~180	20,400	21,800	22,800	24,100	26,300	28,200

※高さ寸法は1~2cmの誤差が生じる場合がありますのでご了承ください。

フッ素コート：上表価格 × 1.1

構造と部品名



操作コード長さ

製品高さ + 150mm

部品仕様

部品名	材質	サイズ	カラー
①ヘッドボックス	アルミ押し出し型材	幅 25.0 × 高さ 29.1mm	スラットカラーと同色または同系色
②ボックスカバー	樹脂成型品	—	乳白色
③スラット	耐食アルミ合金	幅 25mm	44色
④プレート受け	樹脂成型品	—	ホワイト色
⑤ボトムレール	アルミ押し出し型材	幅 24.6 × 高さ 10.5mm	スラットカラーと同色または同系色
⑥ボトムキャップ	樹脂成型品	—	乳白色
⑦チルトポール	樹脂成型品	50cm / 100cm / 150cm	クリア
⑧セーフティジョイント	樹脂成型品	—	乳白色
⑨コードイコライザー	樹脂成型品	—	クリア
⑩テープホルダー	樹脂成型品	—	クリア
⑪昇降コード	化学繊維	—	スラットカラーと同色または同系色
⑫ラダーコード	化学繊維	—	スラットカラーと同色または同系色

製作可能寸法

製品幅	45 ~ 180cm
製品高さ	11 ~ 180cm
製作可能面積	3.24㎡

製品幅・高さとも1cm単位で製作いたします。

コード本数

(単位：cm)

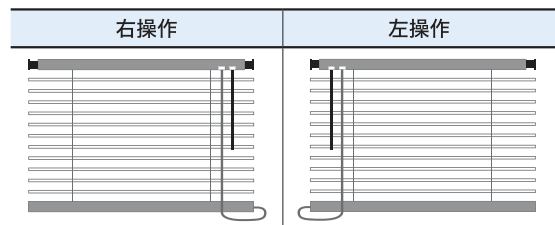
製品幅	ラダーコード本数	昇降コード本数
45~88	2本	2本
89~130	3本	
131~180	4本	

製品重量

(単位：kg)

製品幅(m) × 0.75 + 製品幅(m) × 製品高さ(m) × 0.5 kg

操作位置



たたみ込み寸法計算式

(単位：cm)

製品高さ(cm) × 25/1000 + 7(cm)