

ロールスクリーン『ティオリオ』取扱説明書

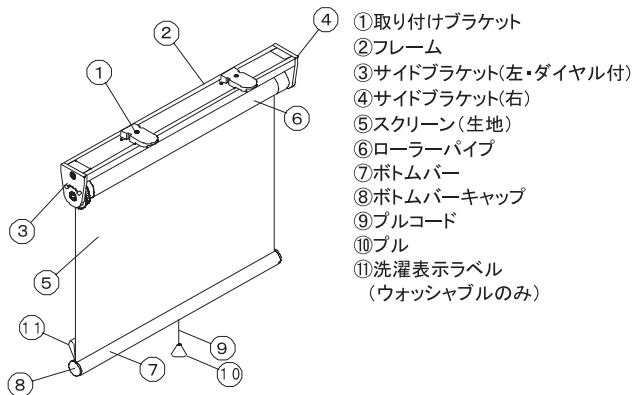
●取付注意 お取り付けになる前にお読みください。

- ・取り付けの際、部品等の落下にご注意ください。
 - ・付属部品のビスは木部用です。木部以外(石膏ボード・コンクリート・鉄板等)への取り付けはできません。
 - ・下地の木部の厚さは1cm以上必要です。
 - ・製品重量に耐えられる下地に取り付けてください。
 - ・屋外や浴室等、湿気が多い所では使用しないでください。
 - ・取り付けの際サイドブラケットを外したり、むやみにローラーパイプを外したりしてしまうと、パイプ内部のバネの巻きが解除してスクリーンが巻上がらなくなります。
- 以下の説明をよく読み、その手順に従って取り付けを行ってください。

●取扱注意 ご使用になる前にお読みください。

- 【警告】** ・お子様をロールスクリーンで遊ばせないようご注意ください。製品の落下等により思わぬ事故を招く恐れがあります。
- ・火のそばでは危険ですので使用しないでください。スクリーンやコードが燃えたりして危険です。
- 【注意】** ・製品に物をかけたりぶら下がったりしないでください。
- ・風が強いときはスクリーンを上げるか窓を閉めてください。
- ・製品に衝撃(物をぶつける、振り回す等)を与えないでください。
- ・製品は分解しないでください。
- ・製品の動く範囲内に人や動きを妨げるものがないことを確認してから操作してください。
- けがをしたり、ものが破損する場合があります。

●部品名称



- ① 取り付けブラケット
- ② フレーム
- ③ サイドブラケット(左・ダイヤル付)
- ④ サイドブラケット(右)
- ⑤ スクリーン(生地)
- ⑥ ローラーパイプ
- ⑦ ボトムバー
- ⑧ ボトムバーキャップ
- ⑨ プルコード
- ⑩ プル
- ⑪ 洗濯表示ラベル (ウォッシュャブルのみ)

●付属部品

製品幅	90cm	91cm	181cm
付属部品	以下	~180cm	以上
取り付けブラケット	2個	3個	4個
ビス	2本	3本	4本
レールビス	2セット	3セット	4セット

※製品幅180で、製品高さ180を超えた場合、ブラケットは4個となります。

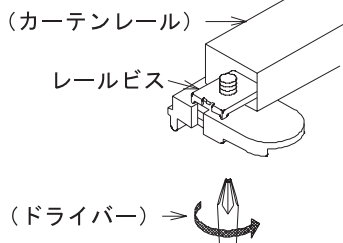
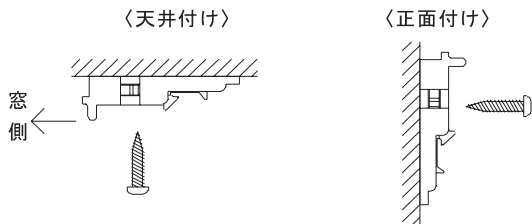
●取付方法 【注意】 製品を取り付ける際にはパイプを取り外す必要はありません。

1. 取り付けブラケットを取り付けます。

- ・両端の取り付けブラケットがフレームの端から4~6cm内側にくるように取り付け位置を定めてください。
- ・ブラケットはフレームが水平になるよう、一直線上に取り付けてください。3個以上ある場合は等間隔に取り付けてください。

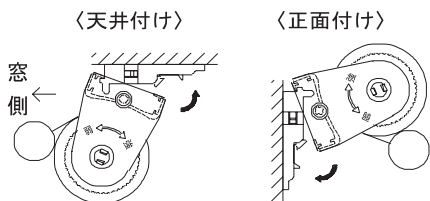
○カーテンレールに取り付ける場合

- ・カーテンレールに取り付ける場合は、カーテンレールのキャップストップを取り外し、ランナーをすべて取り外した後、ブラケットとレールビス(オプション部品)を仮付けした状態にしてからレール端部より挿入し所定の位置で固定してください。



2. フレームを取り付けます。

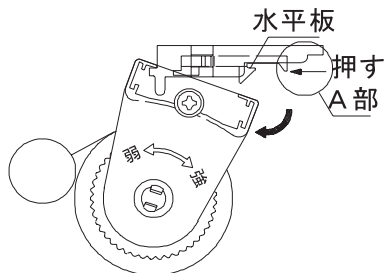
- ・フレームの耳をブラケットにかけ、パチンと音がするまで完全に押し込んでください。
- ・フレームがブラケットに固定されたことを確認してください。



天井付けの場合は奥からかけます。正面付けの場合は上からかけます。

●取り外し方法

- ・取り付けブラケットA部内側の水平板を押すと、フレームが外れます。



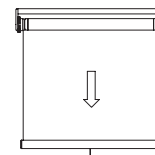
【注意】 この際、ロールスクリーンが落下しないよう、必ずしっかり製品を押さえながら取り外しを行ってください。

●操作方法

- ・プルコードは製品の幅方向の中央部にセットし、必ずプルを持って操作してください。

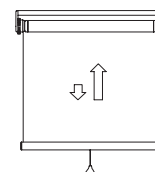
〈降ろす時〉

- ・プルをゆっくりと真下に引き降ろしてください。手を止めた位置で止まります。



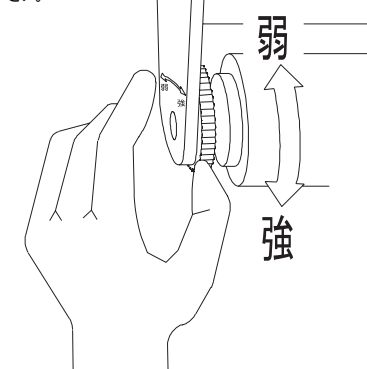
〈上げる時〉

- ・プルを少し引いてゆるめると自動的に巻上がります。この時プルに手を添えてゆっくりと巻き上げてください。
- ・スクリーンが完全に下まで降りて、巻き上がらなくなった場合は、手前側に40~50°斜めに引くと上がるようになります。



●巻き取りスピード調整方法

- ※フレームにスクリーンがセットされた状態で行います。
- ・向かって左側のサイドブラケットについているダイヤルを必ず手で回してください。この際ダイヤルが多少重く感じますが工具(ドライバー)などは破損に繋がる為、使用しないでください。

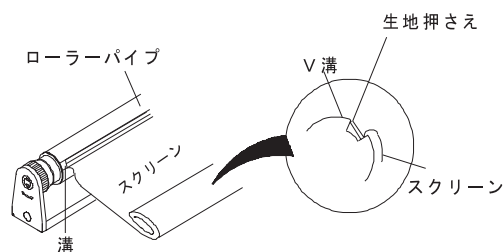
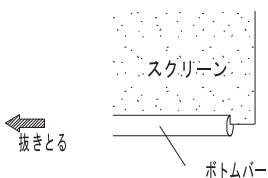
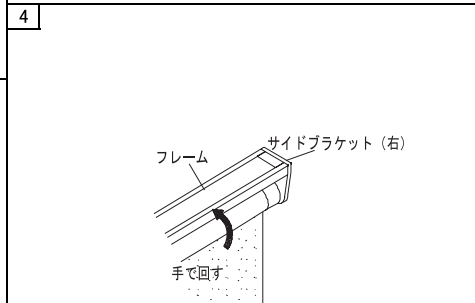
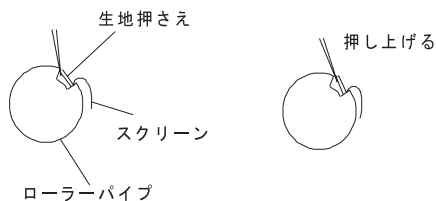
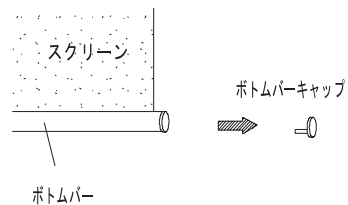
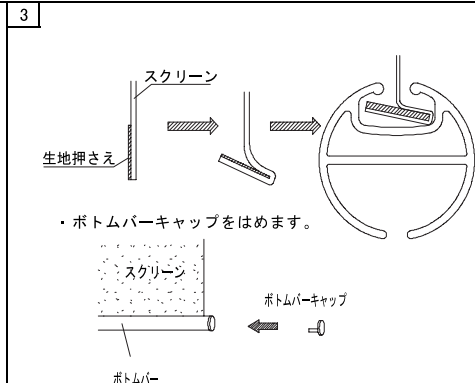
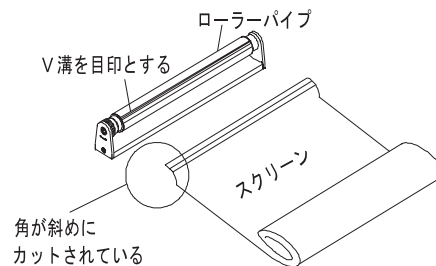
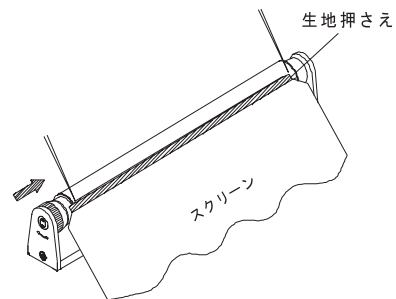
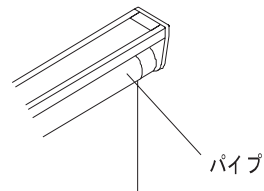


〈速めたいとき〉 『強』の方向にダイヤルを1~2程度回します。

〈遅くしたいとき〉 『弱』の方向にダイヤルを1~2程度回します。

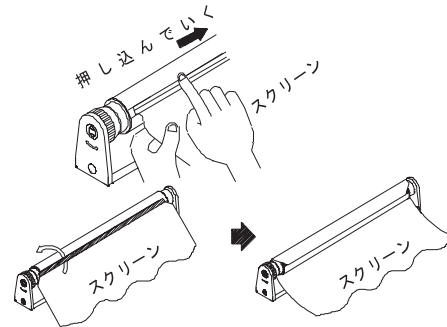
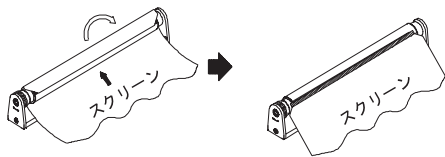
調整を加えたら一度昇降操作を行い、お好みのスピードになるまでこの調整を繰り返し行ってください。

【注意】 一度に2回以上ダイヤルを回さないでください。調整をする際は、スクリーンが最上部まで巻き上げた状態(ストッパーを解除した状態)にし、スクリーン及びローラーパイプをつかまない様にしてください。メカ部の破損につながります。



4 スクリーンをローラーパイプから外します。
 ・生地押さえが見えるようにスクリーンを出します。

- 洗濯機に入れてください。
- ・『弱洗い』で洗ってください。
 - ・洗剤を先に溶かしてから生地を入れてください。
 - ・脱水は弱めにかけてください。(30秒程度)
 - ・洗濯後は出来るだけシワにならないように吊り干ししてください。
 - ・アイロンは160℃以下の中温でかけてください。
- また、アイロンがスクリーン押さえにかからないように注意してください。
- × 漂白剤は使用しないでください。
 - × 乾燥機は使用しないでください。
 - × ドライクリーニングはできません。



保証書

故障した場合には、無料で修理致します。
 下記の弊社営業、又はお買い上げ店にお問合わせください。

2. 次のような場合、保証期間内でも有料になります。

- (ア) 使用上の誤り、不当な修理や改造による故障及び損傷。
- (イ) 天変地異(火災、地震、水害等)による故障及び損傷。
- (ウ) 特殊環境(極度の湿気・薬品のガス・公害・塵・埃等)による故障及び損傷。

製品改良の為、予告なく仕様変更することがありますので予めご了承ください。

タチカワブラインドグループ
立川機工株式会社
テーケーウィンドウズ事業部
 事業部 〒160-0023 東京都新宿区西新宿4-15-3 Tel. 03-3370-6871
 大阪支所 〒531-0071 大阪府大阪市北区中津2-3-5 Tel. 06-6372-1625