

【ポール操作】 価格表

ポールで調光、コードで昇降、小窓に最適！



(単位：円)

| 幅 (cm) \ 高さ (cm) | 33 ~60 | 61 ~80 | 81 ~100 | 101 ~120 | 121 ~140 | 141 ~160 | 161 ~180 | 181 ~200 |
|------------------|-----------|-----------|------------|-------------|-------------|-------------|-------------|-------------|
| 30~80 | 16,400 | 19,800 | 22,100 | 24,200 | 29,300 | 31,800 | 34,200 | 36,500 |
| 81~120 | 20,400 | 25,400 | 29,000 | 32,300 | 36,100 | 39,500 | 42,900 | 46,200 |
| 121~150 | 22,800 | 28,300 | 32,700 | 36,300 | 41,100 | 45,300 | 49,500 | |
| 151~180 | 24,800 | 31,200 | 36,300 | 41,000 | 46,200 | | | |
| 181~200 | 28,000 | 33,100 | 38,700 | 43,900 | | | | |
| 201~230 | 30,200 | 36,000 | 42,400 | | | | | |

※掲載価格はメーカー希望小売価格(税抜き)です。取付け費、工事費等は含まれておりません。
 ※ご注文は1cm単位でお受けいたします。※表中の 部分で2㎡を超えるものは製作できません。
 ※高さ寸法は3cm程度の誤差が生じる場合がありますのでご了承ください。
 詳しくは「製品仕上り高さ目安寸法表」をご確認ください。

オプション

※注：ポール操作のみ対応可

バランス(前飾り)が必要な場合はご指定ください。〔例〕 バランス 要



■ バランス価格表

(単位：円)

| 幅 (cm) | 33~100 | 101~150 | 151~200 |
|--------|------------------|------------------|------------------|
| 価格 | 1,200 (4,000) | 1,500 (5,000) | 1,800 (6,000) |

※() は製品と別途発注の場合、もしくはサイズ指定がある場合の価格です。

※製品と同時発注でご指定がない場合、バランス幅は製品と同じになります。

【ポール操作】 製作可能寸法

■ 製作可能寸法

製品幅：33 cm~200 cm

製品高さ：30 cm~230 cm

最大面積：2.0m²

■ 特 長

スラットの開閉は、ポールで操作。スラットの上げ下げはコードで操作。
比較的小さいサイズ向き。

【ポール操作】 仕上がり高さ目安寸法

実際の製品仕上がり高さは、発注寸法の高さに対して下表のようになります。

(製品の特性上、誤差が生じます)

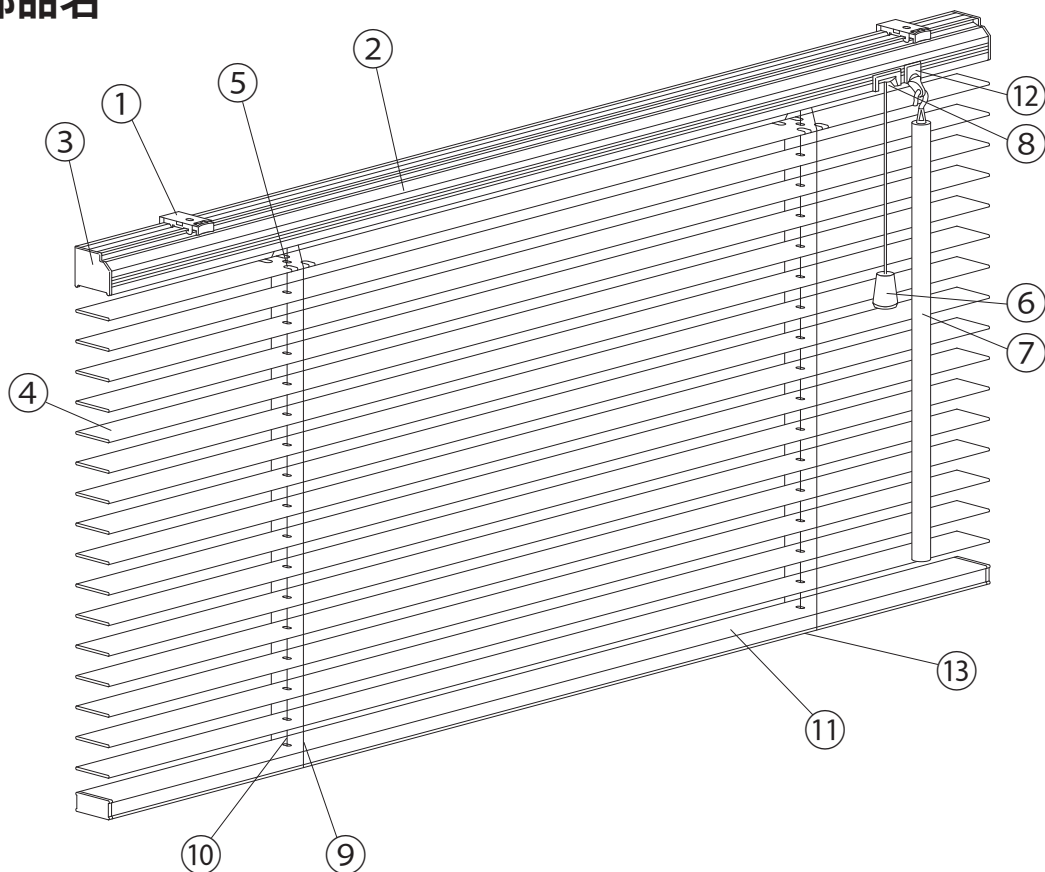
製品高さを決める際にはご注意ください。

| 発注寸法高さ (単位：cm) | 製品仕上がり 高さ |
|-------------------|--------------|
| 30~31 | 31cm |
| 32~34 | 34cm |
| 35~37 | 37cm |
| 38~40 | 40cm |
| 41~43 | 43cm |
| 44~46 | 46cm |
| 47~49 | 49cm |
| 50~52 | 52cm |
| 53~55 | 55cm |
| 56~58 | 58cm |
| 59~61 | 61cm |
| 62~64 | 64cm |
| 65~67 | 67cm |
| 68~70 | 70cm |
| 71~73 | 73cm |
| 74~76 | 76cm |
| 77~79 | 79cm |
| 80~82 | 82cm |
| 83~85 | 85cm |
| 86~88 | 88cm |
| 89~91 | 91cm |
| 92~94 | 94cm |
| 95~97 | 97cm |

| 発注寸法高さ (単位：cm) | 製品仕上がり 高さ |
|-------------------|--------------|
| 98~100 | 100cm |
| 101~103 | 103cm |
| 104~106 | 106cm |
| 107~109 | 109cm |
| 110~112 | 112cm |
| 113~115 | 115cm |
| 116~118 | 118cm |
| 119~121 | 121cm |
| 122~124 | 124cm |
| 125~127 | 127cm |
| 128~130 | 130cm |
| 131~133 | 133cm |
| 134~136 | 136cm |
| 137~139 | 139cm |
| 140~142 | 142cm |
| 143~145 | 145cm |
| 146~148 | 148cm |
| 149~151 | 151cm |
| 152~154 | 154cm |
| 155~157 | 157cm |
| 158~160 | 160cm |
| 161~163 | 163cm |
| 164~166 | 166cm |

| 発注寸法高さ (単位：cm) | 製品仕上がり 高さ |
|-------------------|--------------|
| 167~169 | 169cm |
| 170~172 | 172cm |
| 173~175 | 175cm |
| 176~178 | 178cm |
| 179~181 | 181cm |
| 182~184 | 184cm |
| 185~187 | 187cm |
| 188~190 | 190cm |
| 191~193 | 193cm |
| 194~196 | 196cm |
| 197~199 | 199cm |
| 200~202 | 202cm |
| 203~205 | 205cm |
| 206~208 | 208cm |
| 209~211 | 211cm |
| 212~214 | 214cm |
| 215~217 | 217cm |
| 218~220 | 220cm |
| 221~223 | 223cm |
| 224~226 | 226cm |
| 227~229 | 229cm |
| 230 | 232cm |

構造と部品名



- ① 取付ブラケット ⑤ スラット押さえ ⑨ ラダーコード ⑬ コードホルダー
- ② ヘッドボックス ⑥ タッセル ⑩ 昇降コード
- ③ ボックスキャップ ⑦ チルトポール ⑪ ボトムレール
- ④ スラット ⑧ ストッパー ⑫ チルターカバー

部品仕様

| 部品名 | 材質 | カラー |
|---------|---------------|-------------|
| ヘッドボックス | アルミ押し出し形材 | スラットカラーと同系色 |
| ブラケット | ステンレス合金・樹脂成形品 | 樹脂部クリアー |
| スラット | バスウッド材 | 5色 |
| ボトムレール | バスウッド材 | 5色 |
| バランス | バスウッド材 | 5色 |

コード本数

| 製品幅 | 昇降コード | ラダーコード |
|-----------|-------|--------|
| 33~80cm | 2本 | 2本 |
| 81~130cm | | 3本 |
| 131~160cm | | 4本 |
| 161~200cm | 3本 | 5本 |

ブラケット個数

| 製品幅 | 個数 |
|-----------|----|
| 33~130cm | 2個 |
| 131~180cm | 3個 |
| 181~200cm | 4個 |

【ポール操作】 各部寸法

チルトポール長さ

| 製品幅(cm) \ 製品高さ(cm) | 33 ~64 | 65 ~200 |
|--------------------|-----------|------------|
| 30~68 | 30cm | |
| 69~108 | 50cm | |
| 109~183 | 50cm | 70cm |
| 184~230 | 70cm | |

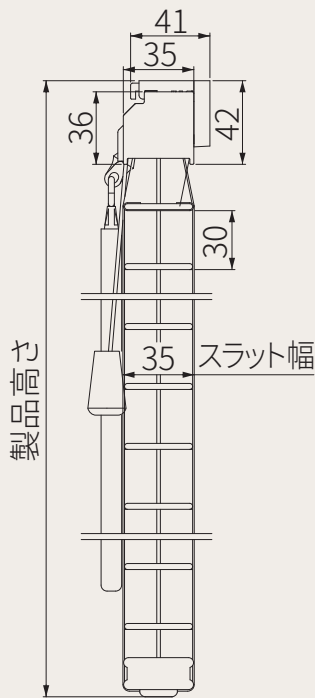
※チルトポールの長さは、30cm・50cm
70cm・100cmからご指定頂けます。

昇降コード長さ(タッセル位置)

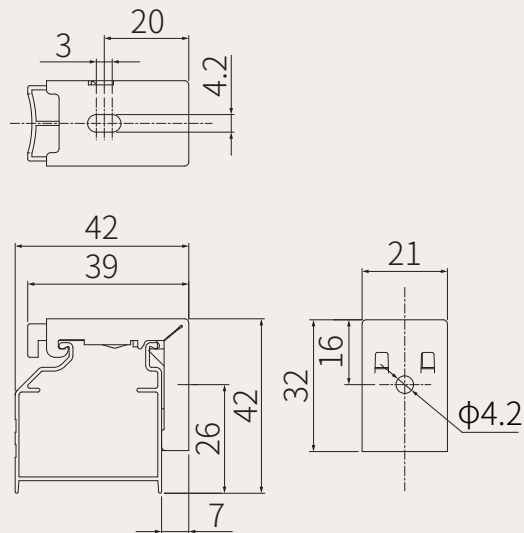
| 製品高さ(cm) | 昇降コード長さ |
|----------|---------|
| 30~68 | 30cm |
| 69~108 | 54cm |
| 109~138 | 69cm |
| 139~183 | 92cm |
| 184~230 | 115cm |

※コードの長さは、ご指定頂けます。

製品寸法



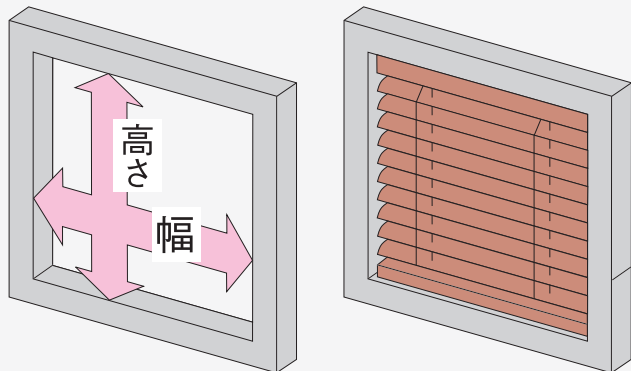
ブラケット寸法



単位:mm

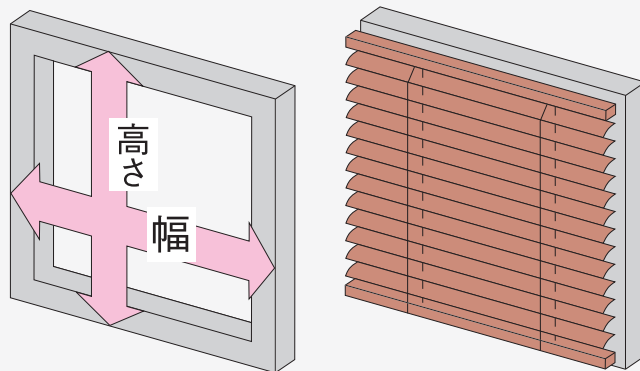
【ポール操作】 採寸方法

窓枠内に取り付ける場合 【天井付け】



窓枠内の上部、中部、下部を採寸し、一番小さい寸法から1 cm程引いてください。

窓枠を覆う場合 【正面付け】



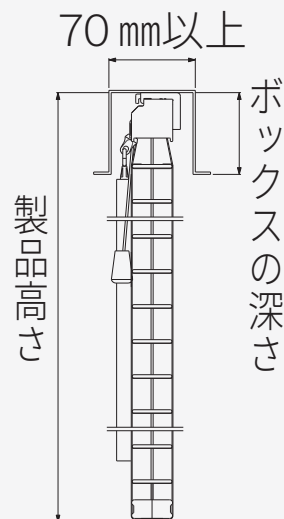
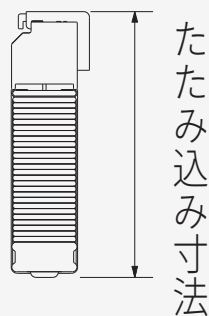
窓枠外の上、中部、下部を採寸し、一番大きい寸法以上を製品サイズとしてください。

カーテンボックス（ブラインドボックス）に取り付ける場合

製品の高さ寸法は、カーテンボックス（ブラインドボックス）の内側上部から測ってください。ブラインドボックスをお作りになる場合は、下記の点にご留意ください。

[ボックスの幅] 70 mm以上

[ボックスの深さ] ブラインドのたたみ込み寸法より多少余裕を持たせてください。
たたみ込み寸法は、「たたみ込み寸法計算式」より算出してください。



■たたみ込み寸法計算式

$$\text{製品高さ (mm)} \times \frac{111}{1000} + 60 \text{ (mm)}$$

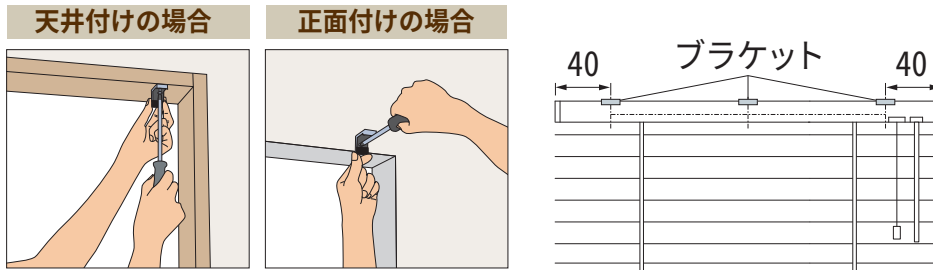
※高所に取付ける場合など、標準のチルトポール、昇降コード（ポール操作）では短い場合がございます。必要に応じてご指定ください。

【ポール操作】 施工方法

1. ブラケットの取付け

●ブラケットの取付け方法には「天井付け」と「正面付け」があります。

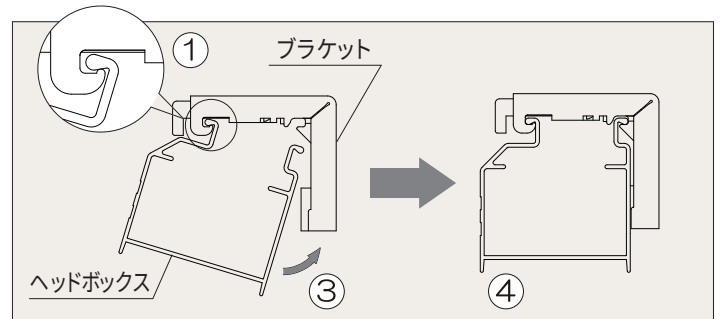
- ①ブラケットを製品両端部から40mmの位置に、ビスで取り付けます。
※ブラケットが3個以上の場合は、間隔が均等になるように取り付けてください。
- ②取付け後、ブラケットが確実に固定されていることを確認してください。



2. 製品の取付け

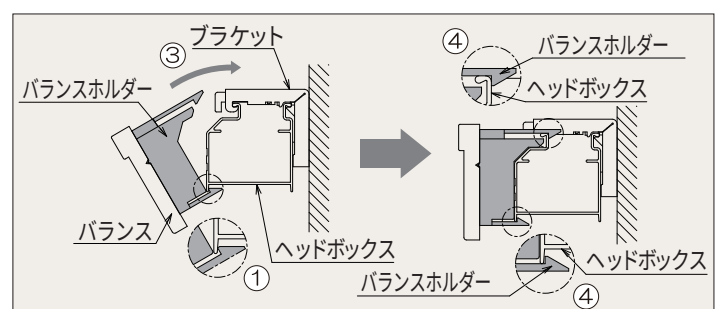
●取付け作業の前に、ヘッドボックスを手でつかめるようにするため、ヘッドボックスとスラットの間に指が通る程度（10cm程度）スラットを下げておいてください。

- ①ヘッドボックスを両手で持ち、取付けたブラケットのツメにヘッドボックスを引掛けてください。
- ②ヘッドボックスをブラケットのツメに引掛けた状態で、左右の位置決めをしてください。
- ③ヘッドボックスを矢印の方向に「カチッ」と音がするまで押し上げてください。
- ④全てのブラケットに確実にヘッドボックスが固定されていることを確認してください。



オプション バランス [前飾り] の取付け

- ①ヘッドボックス下部のツメに、バランスホルダー下側のツメを引っ掛けてください。
- ②バランスをヘッドボックスに引っ掛けた状態で、左右の位置決めをしてください。
- ③矢印の方向にバランスを押し込み、ヘッドボックス上部にバランスホルダー上側のツメを引っ掛けて下さい。
- ④最後にバランスが確実にヘッドボックスに固定されていることを確認してください。

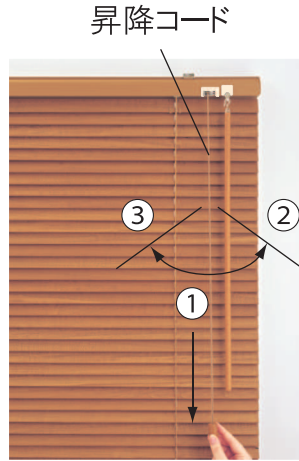


※図は正面付けの場合

【ポール操作】 操作方法

昇降操作

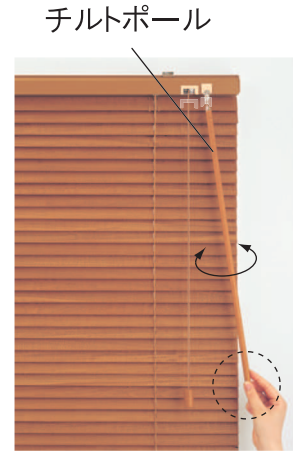
- ①昇降コードを引くと、スラットが上がります。
- ②昇降コードを引き外側へ傾けると、途中で停止します。
- ③スラットを下げる場合は、軽く昇降コードを引き、内側へ傾けて手を緩めます。



※必ずスラットを水平な状態にしてください。

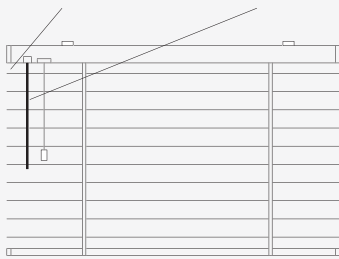
開閉操作

チルトポールを左右に回転させると、スラットの開閉操作ができます。



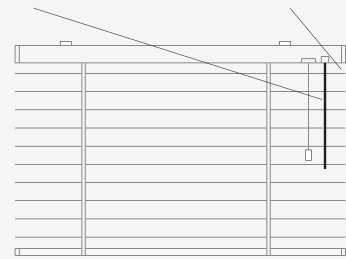
左操作

チルトポール 昇降コード



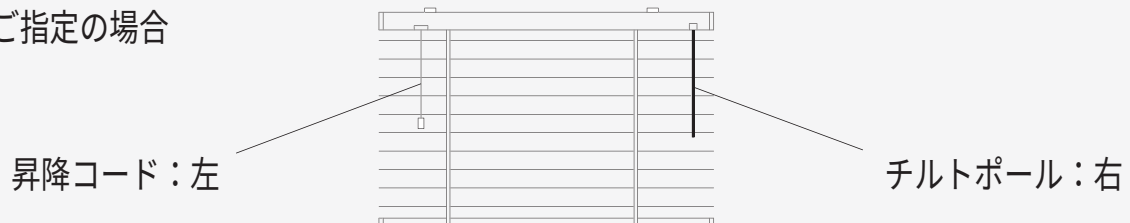
右操作

昇降コード チルトポール



製品幅が 33 cm ~ 44 cm の場合、「振り分け操作」になります

※左操作ご指定の場合



指定された操作位置は、昇降コードの位置になります。