

# ファーステージ ダブルロールスクリーン 取扱説明書

このたびは、弊社製品をお買いいただきました、ありがとうございます。  
ご使用になる前に、この説明書を良くお読みいただき、正しくご使用ください。  
お読みいただいたあとは、大切に保管してください。



## ●お手入れ方法

- ・日頃のお手入れは、ハタキなどでほこりを落として下さい。
- ・汚れがひどい場合は水拭きをするか、中性洗剤または弱アルカリ性の洗剤を溶かした液に布等を浸し、汚れを拭き取って下さい。(洗剤を使用した場合はその後軽く水拭きをして下さい)
- ・スクリーンを取り外してクリーニングや丸洗いをする事は避けて下さい。
- ・漂白剤を含んだ洗剤は使用しないで下さい。

## 保証書

当社製品は厳正なる品質管理及び検査を経てお届けしております。お客様の正常なご使用状態で万一、故障した場合は、保証記載内容(下記)により弊社又は、お買い上げ店が承ります。

1. お買い上げ1年以内に正常な使用状態において万一故障した場合には、無料で修理致します。下記の弊社事業所、又はお買い上げ店にお問合わせください。
2. 次のような場合、保証期間内でも有料になります。
  - (ア) 使用上の誤り、不当な修理や改造による故障及び損傷。
  - (イ) 天変地異(火災、地震、水害等)による故障及び損傷。
  - (ウ) 特殊環境(極度の湿気・薬品のガス・公害・塵・埃等)による故障及び損傷。

日本製

製品改良の為、予告なく仕様変更することがありますので予めご了承ください。



事業部 〒160-0023 東京都新宿区西新宿4-15-3 Tel. 03-3370-6871  
大阪営業所 〒531-0071 大阪府大阪市北区中津2-3-5 Tel. 06-6372-1625

## ●お取付けになる前にお読みください。

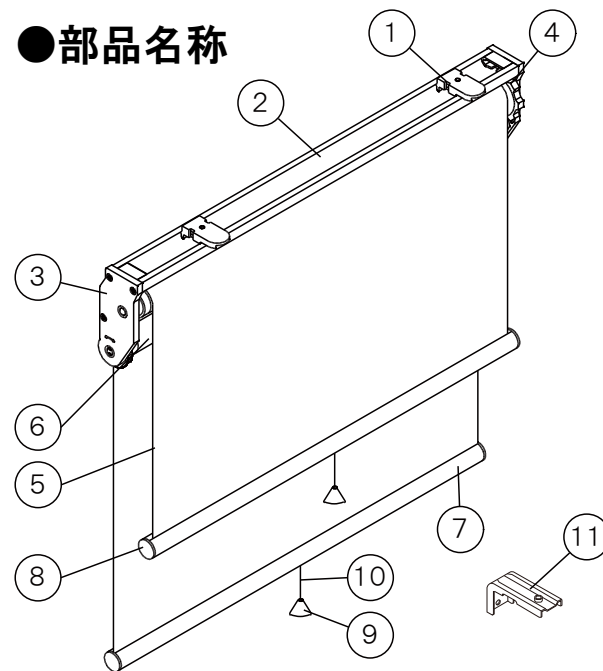
### ■取付注意

- ・取付けの際、部品等の落下にご注意下さい。
- ・付属のビスは木部用です。木部以外(石膏ボード・コンクリート・鉄板等)への取付けはできません。
- ・下地の木部の厚さは、2cm以上必要です。
- ・天井付けの場合、奥行きは6cm以上必要です。
- ・屋外や浴室等、湿気の多い所では使用しないでください。
- ・取付けの際、サイドブラケットを外したり、ダイヤルを回してむやみにローラーパイプを外したりしてしまうと、パイプ内部のバネの巻きが解除してスクリーンが巻き上がらなくなります。
- ・説明をよく読み、その手順に従って取付けを行って下さい。

### ■取扱注意

- ・お子様をロールスクリーンで遊ばせないようご注意ください。製品の落下等により思わぬ事故を招く恐れがあります。
- ・火のそばでは使用しないで下さい。スクリーンやコードが燃えたりして危険です。
- ・ロールスクリーンに物をかけたりぶら下がったりしないで下さい。
- ・風が強い時にはスクリーンを上げるか、窓を閉めて下さい。
- ・ロールスクリーンに衝撃(物をぶつける、振り回す等)を与えないで下さい。
- ・ロールスクリーンは分解しないで下さい。
- ・カーテンレールへの取付けは出来ません。

## ●部品名称



- ① 取り付けブラケット
- ② フレーム
- ③ サイドブラケット(左)
- ④ サイドブラケット(右)
- ⑤ スクリーン(生地)
- ⑥ ローラーパイプ
- ⑦ ボトムバー
- ⑧ ボトムバーキャップ
- ⑨ プル
- ⑩ プルコード
- ⑪ 正面付けブラケット

## ●付属部品

製品幅	90cm以下	91cm~180cm
取り付けブラケット	2個	3個
正面付けブラケット(正面付け補助金具)	2個	3個

製品幅	90cm以下	91cm~180cm
取り付けビス	4本	6本
固定ビス(正面付け補助金具用)	2本	3本

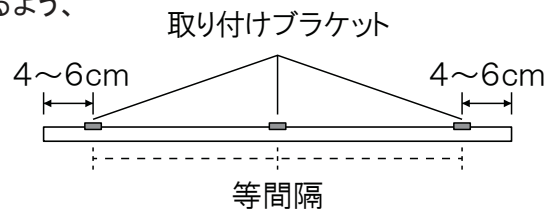
ブラケットスペーサー-12L(※)	2セット	3セット
専用取付けビス 4本付属		

※正面付け時、後方に余裕のない場合の補助部品です。通常の取付け方が可能な場合は、使用しません。

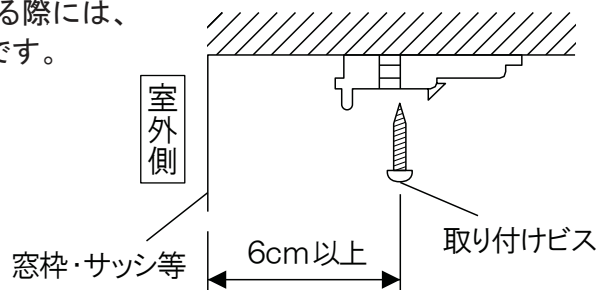
## ● 取り付け方法 <天井付けの場合>

### 1. 取り付けブラケットを取り付けます。

- ①両端の取り付けブラケットがフレームの端から4~6cm内側にくるように取り付け位置を定めて下さい。3個以上ある場合は、等間隔に取り付けて下さい。ブラケットはフレームが水平になるよう、一直線上に取り付けて下さい。

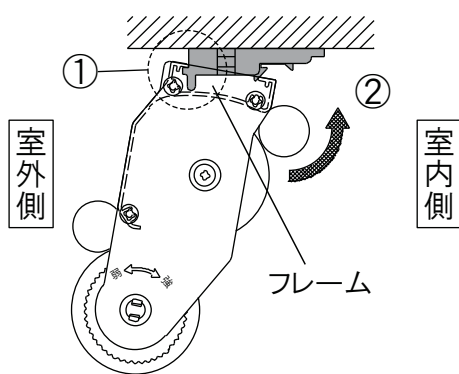


※取り付けブラケットを取付ける際には、6cm以上の奥行きが必要です。



### 2. 製品本体を取り付けます。

- ①製品を両手で持ち、取り付けブラケットのツメにフレームを引っかけてください。フレームをブラケットに引っかけた状態で左右のバランスを見て位置を決めてください。



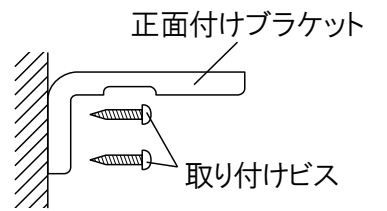
- ②フレームを矢印の方向にもっていき「カチッ」と音がするまで完全に押し込んでください。全てのブラケットに確実に固定されていることを確認してください。

※確実に固定されていないと製品が落下することがあります。

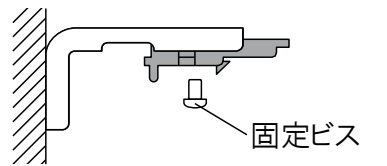
## ● 取り付け方法 <正面付けの場合>

### 1. 取り付けブラケットを取り付けます。

- ①両端の取り付けブラケットがフレームの端から4~6cm内側にくるように取り付け位置を定めて下さい。3個以上ある場合は、等間隔に取り付けて下さい。ブラケットはフレームが水平になるよう、一直線上に取り付けて下さい。



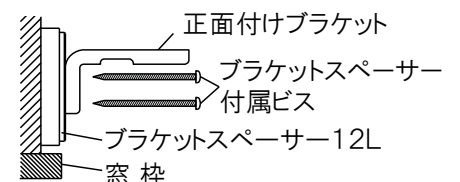
- ②取り付け面に正面付けブラケットを取り付けます。正面付けブラケットは、出来るだけ右図のように取付ビス上下2本で固定して下さい。取付面が狭い場合は、上側の穴を使用して1本で固定して下さい。



- ③正面付けブラケットに取り付けブラケットを固定します。

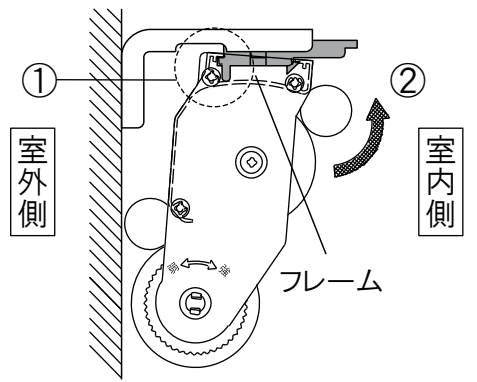
※製品の後方に余裕がない場合は、右図の方法でも取付けることができます。

〔ブラケットスペーサーの使用方法はブラケットスペーサー付属の取扱説明書をご覧ください。〕



### 2. 製品本体を取り付けます。

- ①製品を両手で持ち、取り付けブラケットのツメにフレームを引っかけてください。フレームをブラケットに引っかけた状態で左右のバランスを見て位置を決めてください。



- ②フレームを矢印の方向にもっていき「カチッ」と音がするまで完全に押し込んでください。全てのブラケットに確実に固定されていることを確認してください。

※確実に固定されていないと製品が落下することがあります。

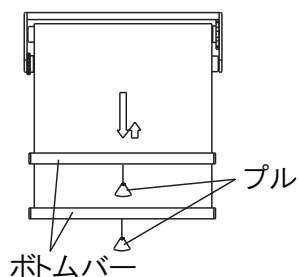
## ● 操作方法

### ■ 取扱い注意

- ・プルコードは製品の幅方向の中央部にセットし、必ずプルを持って操作して下さい。

### <降ろす時>

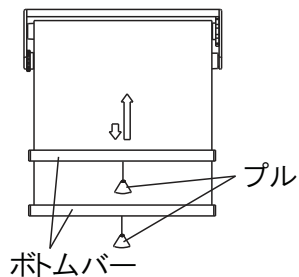
- ・プルをゆっくりと真下に引き降ろして下さい。手を止めた位置から若干上昇して止まります。



### <上げる時>

- ・プルを少し引いてゆるめると、自動的に巻き上がります。この時、プルに手を添えてゆっくりと巻き上げて下さい。

- ・スクリーンが完全に下まで降りて、巻き上がらなくなった場合は、手前側に40~50°斜めに引くと上がるようになります。

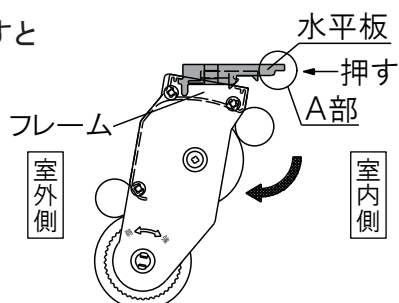


## ● 取り外し方法 <天井付け・正面付け 共通>

- ・取り付けブラケットA部内側の水平板を押すとフレームが外れます。

### ※注意

- ・この際、ロールスクリーンが落下しないよう、必ずしっかり製品を押さえながら取り外しを行ってください。



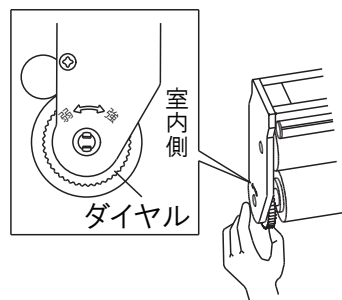
## ● 巻き取りスピードの調整方法

### ■ 取扱い注意

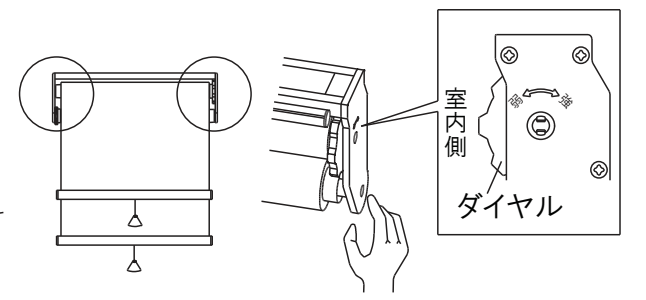
- ・フレームにスクリーンをセットした状態で行います。
- ・調整をする際はスクリーンを最上部まで巻上げた状態(ストッパーを解除した状態)にし、スクリーン及びローラーパイプをつかまない様にして下さい。メカ部の破損につながります。
- ・一度に2回以上ダイヤルを回さないでください。

- ・上側のスクリーンの場合は、右側サイドブラケットに付いているダイヤルを必ず手で回して下さい。
- ・下側のスクリーンの場合は、左側サイドブラケットに付いているダイヤルを必ず手で回して下さい。

### <下側のスクリーンの場合>



### <上側のスクリーンの場合>



### <速めたいとき>

- ・『強』の方向にダイヤルを1~2回程度回します。

### <遅くしたいとき>

- ・『弱』の方向にダイヤルを1~2回程度回します。

- ・調整を加えたら一度昇降操作を行い好みのスピードになるまでこの調整を繰り返し行ってください。