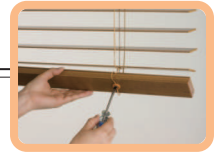


25 mm幅スラット・ループ操作

NEW



高さ調節機能付

ループ操作 ギアが入っているため、幅広のブラインドでもラクラク操作。
ループを長くすれば、高所の窓にも使えます。

25 mm幅 小窓にすっきり納まるコンパクトな設計が魅力。
小物を飾りたい出窓や、ちょっとした目隠しにもおすすめです。



間仕切り：25mm・ループ操作 / 小窓：25mm・ポール操作 TW-4513 ナチュラル

価格表

(単位：円)

幅(cm) \ 高さ(cm)	58 ~80	81 ~100	101 ~120	121 ~140	141 ~160	161 ~180	181 ~200
50~80	33,500	37,300	40,600	44,600	47,000	50,000	54,700
81~120	38,200	41,000	45,700	52,700	56,200	60,300	66,200
121~150	42,900	48,800	54,600	60,800	65,300	70,700	77,600
151~180	45,400	52,200	58,300	65,200	70,500	76,500	83,900
181~200	47,600	54,700	61,500	68,700	74,700	81,000	89,100
201~230	52,100	60,400	68,400	76,900	83,800	92,000	102,300
231~250	54,900	63,900	72,400	81,600	88,300	97,200	107,600

※掲載価格はメーカー希望小売価格(消費税抜き)です。取付費、工事費等は含まれておりません。

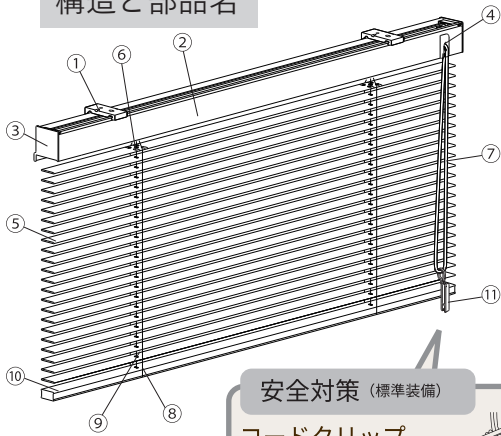
※ユーザー直送の場合は、別途運賃が生じます。

※ご注文は1cm単位でお受けいたします。※最大製作可能面積：5㎡

※高さ寸法は2cm程度の誤差が生じる場合がありますので、ご了承ください。

詳しくは「製品仕上り高さの目安」をご確認をお願いします。

構造と部品名



- ①取付けブラケット
- ②ヘッドボックス
- ③ボックスキャップ
- ④コードゲート
- ⑤スラット
- ⑥スラット押さえ
- ⑦操作コード
- ⑧ラダーコード
- ⑨昇降コード
- ⑩ボトムレール
- ⑪コードクリップ

部品仕様

部品名	材質	カラー
取付けブラケット	ステンレス合金・樹脂成形品	樹脂部：クリア
ヘッドボックス	アルミ押し出し形材	スラットカラーと同系色
スラット	バスイッド材	6色
ボトムレール	バスイッド材	6色
昇降コード・ラダーコード	化学繊維	スラットカラーと同系色

コード本数

製品幅	昇降コード	ラダーコード
58~80cm	2本	2本
81~130cm		3本
131~150cm		4本
151~200cm	3本	5本

ブラケット個数

製品幅	個数
58~130cm	2個
131~180cm	3個
181~200cm	4個

安全対策 (標準装備)

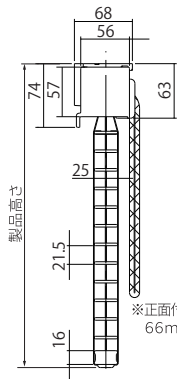
コードクリップ

コードを束ねる部品です。
子どもの手の届かない位置で束ね、
事故を防止する効果があります。



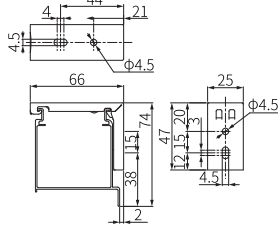
各部寸法と製品重量

製品寸法



※正面付けの場合は、ブラケットキャップを使わない為、66mmになります。

ブラケット寸法



単位:mm

操作コード長さ

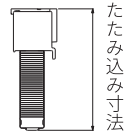
製品高さ (cm)	操作コード長さ
50~120	80cm
121~140	100cm
141~160	120cm
161~180	140cm
181~200	160cm
201~220	180cm
221~250	200cm

※操作コードの長さは、1cm単位でご指定もできます。

たたみ込み寸法

ブラインドを一番たたみあげた状態の寸法で、カーテンボックスの高さなどを計算するのに使います。下記の式で計算できます。

$$\text{製品高さ(mm)} \times \frac{159}{1000} + 80 \text{ (mm)}$$



製品重量

$$\begin{aligned} &(\text{製品幅 (m)} \times 1.0\text{kg/m}) \\ &+ \\ &(\text{製品幅 (m)} \times \text{製品高さ (m)} \times 1.9\text{kg/m}^2) \end{aligned}$$

製品仕上がり高さの目安

実際の製品仕上がり高さは、発注寸法の高さに対して下表のようになります。 ※製品の特性上、誤差が生じます。製品高さを決める際にはご注意ください。

※ループ操作の製品には下部に高さ調整機能があり、ラダーコード1ピッチ分高さを短く調整できます。

発注寸法高さ (単位: cm)	製品仕上がり高さ
50	50cm
51~52	53cm
53~54	55cm
55~57	57cm
58~59	59cm
60~61	61cm
62~63	64cm
64~65	66cm
66~67	68cm
68~69	70cm
70~72	72cm
73~74	74cm
75~76	76cm
77~78	79cm
79~80	81cm
81~82	83cm
83~84	85cm
85~87	87cm
88~89	89cm
90~91	91cm
92~93	94cm
94~95	96cm
96~97	98cm
98~100	100cm

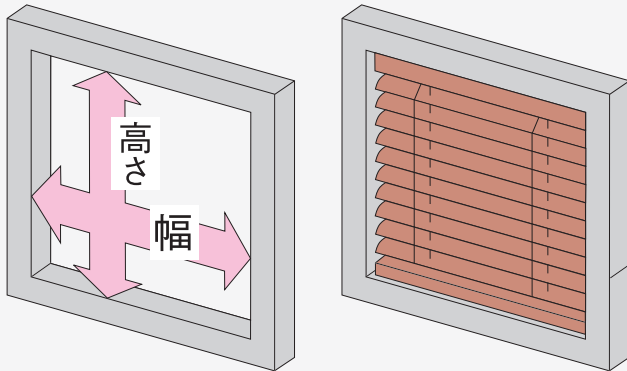
発注寸法高さ (単位: cm)	製品仕上がり高さ
101~102	102cm
103~104	104cm
105~106	107cm
107~108	109cm
109~110	111cm
111~112	113cm
113~115	115cm
116~117	117cm
118~119	119cm
120~121	122cm
122~123	124cm
124~125	126cm
126~127	128cm
128~130	130cm
131~132	132cm
133~134	134cm
135~136	137cm
137~138	139cm
139~140	141cm
141~143	143cm
144~145	145cm
146~147	147cm
148~149	150cm
150~151	152cm

発注寸法高さ (単位: cm)	製品仕上がり高さ
152~153	154cm
154~155	156cm
156~158	158cm
159~160	160cm
161~162	162cm
163~164	165cm
165~166	167cm
167~168	169cm
169~170	171cm
171~173	173cm
174~175	175cm
176~177	177cm
178~179	180cm
180~181	182cm
182~183	184cm
184~186	186cm
187~188	188cm
189~190	190cm
191~192	193cm
193~194	195cm
195~196	197cm
197~198	199cm
199~201	201cm
202~203	203cm

発注寸法高さ (単位: cm)	製品仕上がり高さ
204~205	205cm
206~207	208cm
208~209	210cm
210~211	212cm
212~213	214cm
214~216	216cm
217~218	218cm
219~220	220cm
221~222	223cm
223~224	225cm
225~226	227cm
227~229	229cm
230~231	231cm
232~233	233cm
234~235	236cm
236~237	238cm
238~239	240cm
240~241	242cm
242~244	244cm
245~246	246cm
247~248	248cm
249~250	251cm

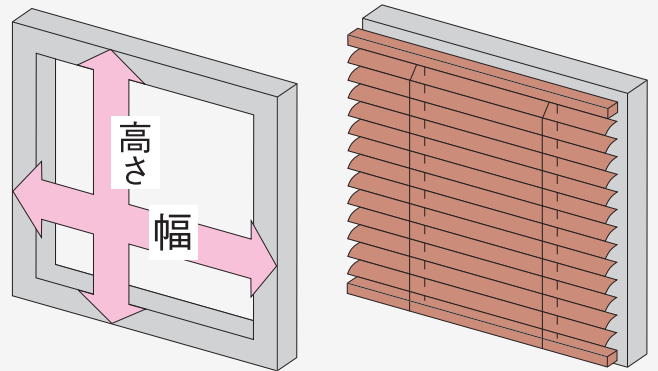
【ループ操作】 採寸方法

窓枠内に取り付ける場合 【天井付け】



窓枠内の上部、中部、下部を採寸し、一番小さい寸法から1 cm程引いてください。

窓枠を覆う場合 【正面付け】



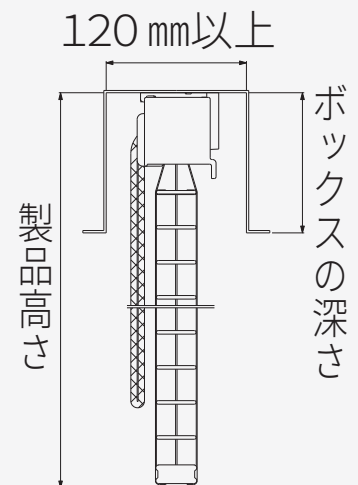
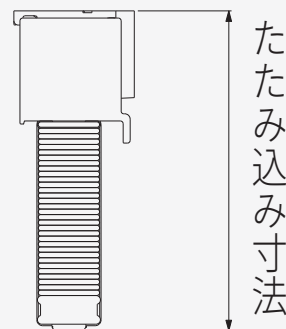
窓枠外の上、中部、下部を採寸し、一番大きい寸法以上を製品サイズとしてください。

カーテンボックス（ブラインドボックス）に取り付ける場合

製品の高さ寸法は、カーテンボックス（ブラインドボックス）の内側上部から測ってください。ブラインドボックスをお作りになる場合は、下記の点にご留意ください。

[ボックスの幅] 120 mm以上

[ボックスの深さ] ブラインドのたたみ込み寸法より多少余裕を持たせてください。たたみ込み寸法は、「たたみ込み寸法計算式」より算出してください。



■たたみ込み寸法計算式

$$\text{製品高さ (mm)} \times \frac{159}{1000} + 80(\text{mm})$$

※高所に取り付ける場合など、標準の操作コードでは短い場合がございます。必要に応じてご指定ください。

【ループ操作】 施工方法

1. ブラケットの取付け

●ブラケットの取付け方法には「天井付け」と「正面付け」があります。

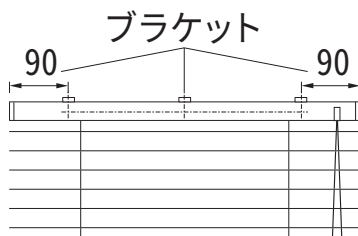
①ブラケットを製品両端部から90mmの位置に、ビスで取り付けます。
※ブラケットが3個以上の場合は、間隔が均等になるように取り付けてください。

②取付け後、ブラケットが確実に固定されていることを確認してください。

天井付けの場合



正面付けの場合



2. 製品の取付け

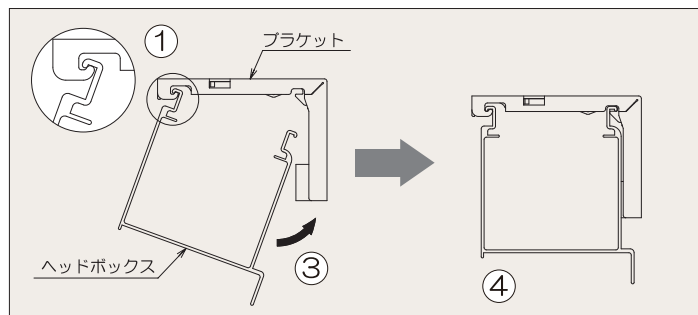
●取付け作業の前に、ヘッドボックスを手でつかめるようにするため、ヘッドボックスとスラットの間に指が通る程度（10cm程度）スラットを下げておいてください。

①ヘッドボックスを両手で持ち、取付けたブラケットのツメにヘッドボックスを引掛けてください。

②ヘッドボックスをブラケットのツメに引掛けた状態で、左右の位置決めをしてください。

③ヘッドボックスを矢印の方向に「カチッ」と音がするまで押し上げてください。

④全てのブラケットに確実にヘッドボックスが固定されていることを確認してください。

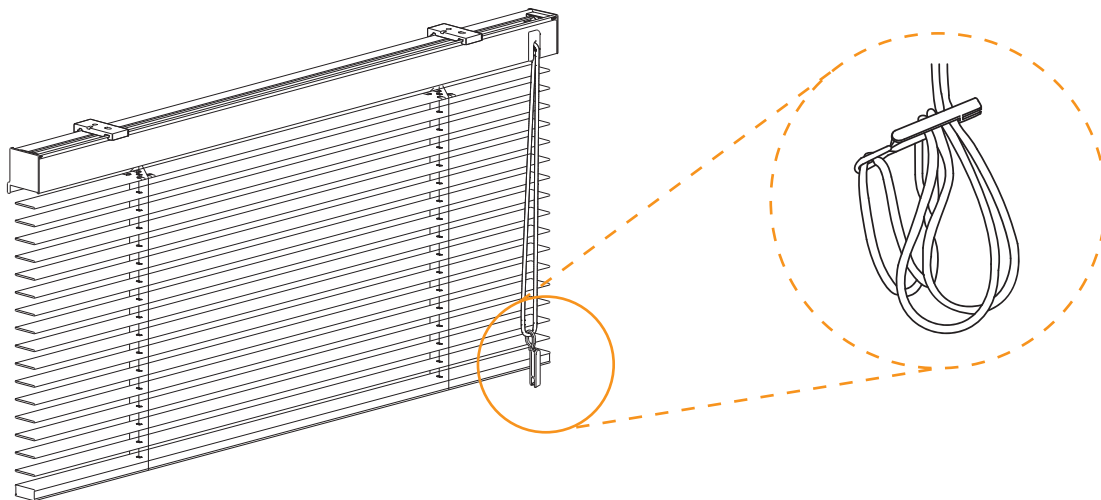


安全対策

コードクリップ ※ループ操作のみ付属

コードやチェーンを束ねる部品です。

子どもの手の届かない位置で束ね、事故を防止する効果があります。



【ループ操作】 操作方法

昇降操作・開閉操作

1本のループ(コード)を操作することにより、ブラインドの昇降・スラットの角度調整ができます。

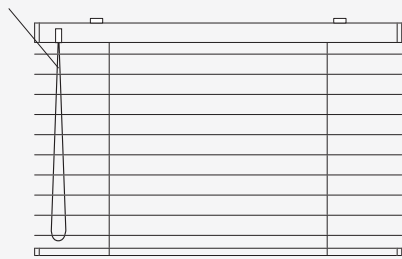
①のコードを引くと、スラットの上面が回転して室内に向き、そのまま引き続けるとスラットが上昇します。

②のコードを引くと、スラットの上面が回転して室外に向き、そのまま引き続けるとスラットが下降します。



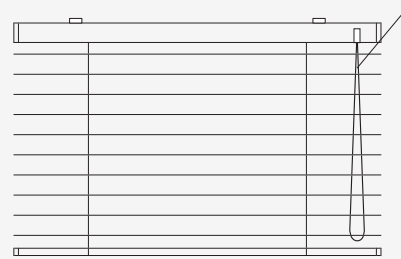
左操作

操作コード



右操作

操作コード



【ループ操作】 製作可能寸法

■ 製作可能寸法

製品幅：58 cm~200 cm

製品高さ：50 cm~250 cm

最大面積：5.0m²

■ 特長

開閉も昇降もループ(コード)で操作。
掃き出し窓などの大きいサイズにも対応が可能。