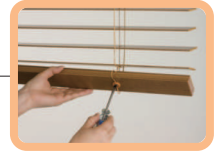


35 mm幅スラット・ループ操作



高さ調節機能付

ループ操作 ギアが入っているので、大きなサイズでもラクラク操作。
ループを長くすれば、高所の窓にも使えます。

35 mm幅 どんな窓にも馴染むスタンダードなスラット幅。
ウッドならではの質感を存分に楽しめるのも魅力です。



TW-4514 ライトブラン

価格表

(単位：円)

幅 (cm) \ 高さ (cm)	58 ~80	81 ~100	101 ~120	121 ~140	141 ~160	161 ~180	181 ~200
50~80	28,600	31,800	34,700	38,100	40,100	42,700	46,700
81~120	32,600	35,000	39,000	45,000	48,000	51,500	56,500
121~150	36,600	41,700	46,600	51,900	55,800	60,400	66,300
151~180	38,800	44,500	49,800	55,700	60,200	65,300	71,700
181~200	40,600	46,700	52,500	58,700	63,800	69,200	76,100
201~230	44,500	51,600	58,400	65,700	71,600	78,600	87,400
231~250	46,900	54,600	61,800	69,700	75,400	83,000	91,900

※掲載価格はメーカー希望小売価格（消費税抜き）です。取付け費、工事費等は含まれておりません。

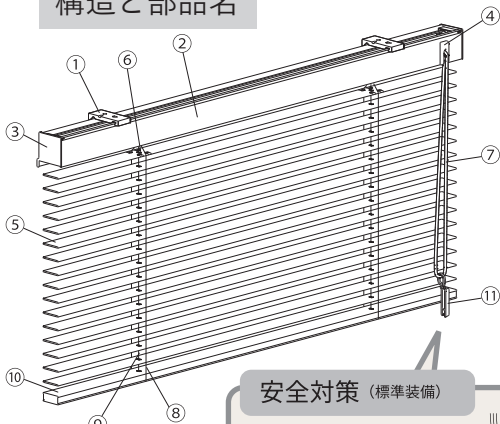
※ユーザー直送の場合は、別途運賃が生じます。

※ご注文は1cm単位でお受けいたします。※最大製作可能面積：5㎡

※高さ寸法は3cm程度の誤差が生じる場合がありますのでご了承ください。

詳しくは「製品仕上り高さの目安」をご確認をお願いします。

構造と部品名



- ①取付けブラケット
- ②ヘッドボックス
- ③ボックスキャップ
- ④コードゲート
- ⑤スラット
- ⑥スラット押さえ
- ⑦操作コード
- ⑧ラダーコード
- ⑨昇降コード
- ⑩ボトムレール
- ⑪コードクリップ

部品仕様

部品名	材質	カラー
取付けブラケット	ステンレス合金・樹脂成形品	樹脂部：クリア
ヘッドボックス	アルミ押し出し型材	スラットカラーと同系色
スラット	バスイッド材	6色
ボトムレール	バスイッド材	6色
昇降コード・ラダーコード	化学繊維	スラットカラーと同系色

コード本数

製品幅	昇降コード	ラダーコード
58~80cm	2本	2本
81~130cm		3本
131~160cm		4本
161~200cm		5本

ブラケット個数

製品幅	個数
58~130cm	2個
131~180cm	3個
181~200cm	4個

安全対策 (標準装備)

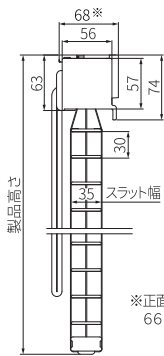
コードクリップ

コードを束ねる部品です。子どもの手の届かない位置で束ね、事故を防止する効果があります。



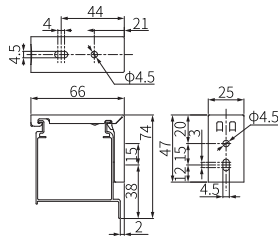
各部寸法と製品重量

製品寸法



※正面付けの場合は、ブラケットキャップを使わない為、66mmになります。

ブラケット寸法



単位:mm

操作コード長さ

製品高さ (cm)	操作コード長さ
50~120	80cm
121~140	100cm
141~160	120cm
161~180	140cm
181~200	160cm
201~220	180cm
221~250	200cm

※操作コードの長さは、1cm単位でご指定もできます。

たたみ込み寸法

ブラインドを一番たたみあげた状態の寸法で、カーテンボックスの高さなどを計算するのに使います。下記の式で計算できます。

$$\text{製品高さ (mm)} \times \frac{111}{1000} + 81 \text{ (mm)}$$



たたみ込み寸法

製品重量

$$\begin{aligned} & (\text{製品幅 (m)} \times 1.1 \text{ kg/m}) \\ & + \\ & (\text{製品幅 (m)} \times \text{製品高さ (m)} \times 1.7 \text{ kg/m}^2) \end{aligned}$$

製品仕上がり高さの目安

実際の製品仕上がり高さは、発注寸法の高さに対して下表のようになります。 ※製品の特性上、誤差が生じます。製品高さを決める際にはご注意ください。

※ループ操作の製品には下部に高さ調整機能があり、ラダーコード1ピッチ分高さを短く調整できます。

発注寸法高さ (単位: cm)	製品仕上がり高さ
50~51	51cm
52~54	54cm
55~57	57cm
58~60	60cm
61~63	63cm
64~66	66cm
67~69	69cm
70~72	72cm
73~75	75cm
76~78	78cm
79~81	81cm
82~84	84cm
85~87	87cm
88~90	90cm
91~93	93cm
94~96	96cm
97~99	99cm

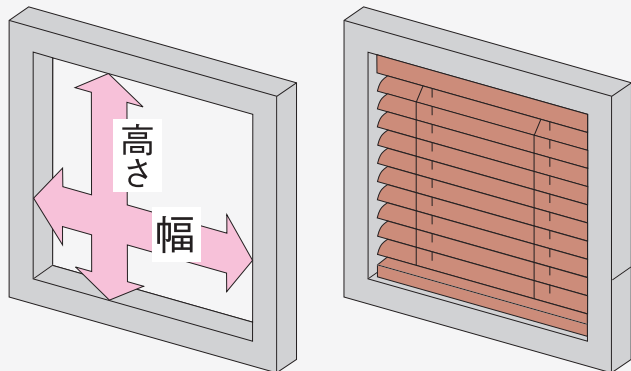
発注寸法高さ (単位: cm)	製品仕上がり高さ
100~102	102cm
103~105	105cm
106~108	108cm
109~111	111cm
112~114	114cm
115~117	117cm
118~120	120cm
121~123	123cm
124~126	126cm
127~129	129cm
130~132	132cm
133~135	135cm
136~138	138cm
139~141	141cm
142~144	144cm
145~147	147cm
148~150	150cm

発注寸法高さ (単位: cm)	製品仕上がり高さ
151~153	153cm
154~156	156cm
157~159	159cm
160~162	162cm
163~165	165cm
166~168	168cm
169~171	171cm
172~174	174cm
175~177	177cm
178~180	180cm
181~183	183cm
184~186	186cm
187~189	189cm
190~192	192cm
193~195	195cm
196~198	198cm
199~201	201cm

発注寸法高さ (単位: cm)	製品仕上がり高さ
202~204	204cm
205~207	207cm
208~210	210cm
211~213	213cm
214~216	216cm
217~219	219cm
220~222	222cm
223~225	225cm
226~228	228cm
229~231	231cm
232~234	234cm
235~237	237cm
238~240	240cm
241~243	243cm
244~246	246cm
247~249	249cm
250	252cm

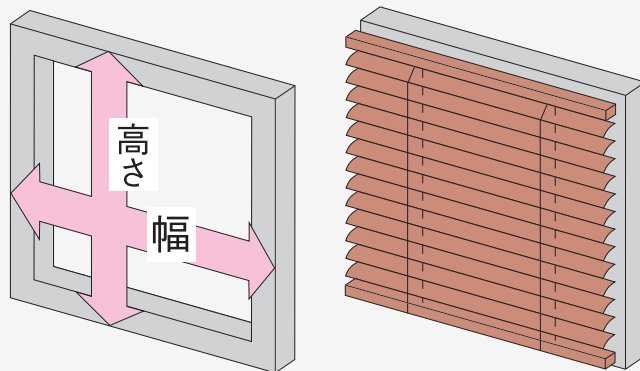
【ループ操作】 採寸方法

窓枠内に取り付ける場合 【天井付け】



窓枠内の上部、中部、下部を採寸し、一番小さい寸法から1 cm程引いてください。

窓枠を覆う場合 【正面付け】



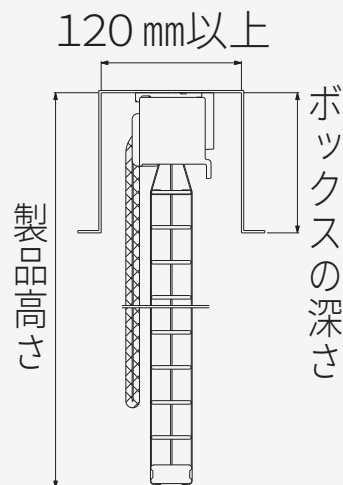
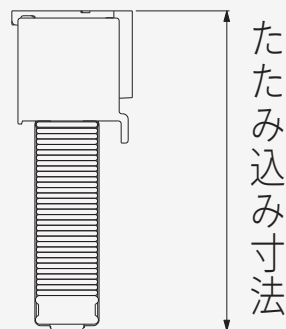
窓枠外の上、中部、下部を採寸し、一番大きい寸法以上を製品サイズとしてください。

カーテンボックス（ブラインドボックス）に取り付ける場合

製品の高さ寸法は、カーテンボックス（ブラインドボックス）の内側上部から測ってください。ブラインドボックスをお作りになる場合は、下記の点にご留意ください。

[ボックスの幅] 120 mm以上

[ボックスの深さ] ブラインドのたたみ込み寸法より多少余裕を持たせてください。たたみ込み寸法は、「たたみ込み寸法計算式」より算出してください。



■たたみ込み寸法計算式

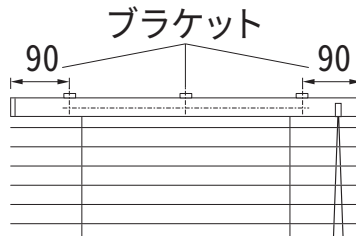
$$\text{製品高さ (mm)} \times \frac{111}{1000} + 81 \text{ (mm)}$$

※高所に取り付ける場合など、標準の操作コードでは短い場合がございます。必要に応じてご指定ください。

【ループ操作】 施工方法

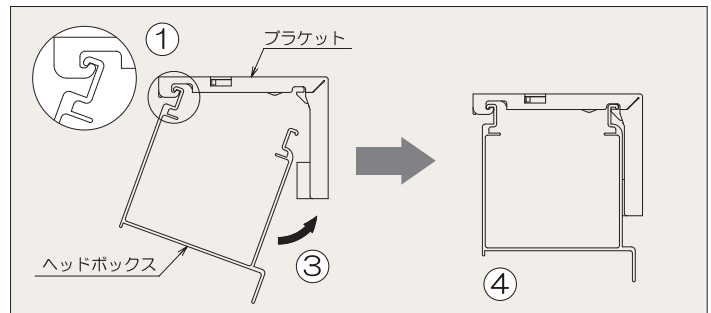
1. ブラケットの取付け

- ブラケットの取付け方法には「天井付け」と「正面付け」があります。
- ①ブラケットを製品両端部から90mmの位置に、ビスで取り付けます。
※ブラケットが3個以上の場合は、間隔が均等になるように取り付けてください。
- ②取付け後、ブラケットが確実に固定されていることを確認してください。



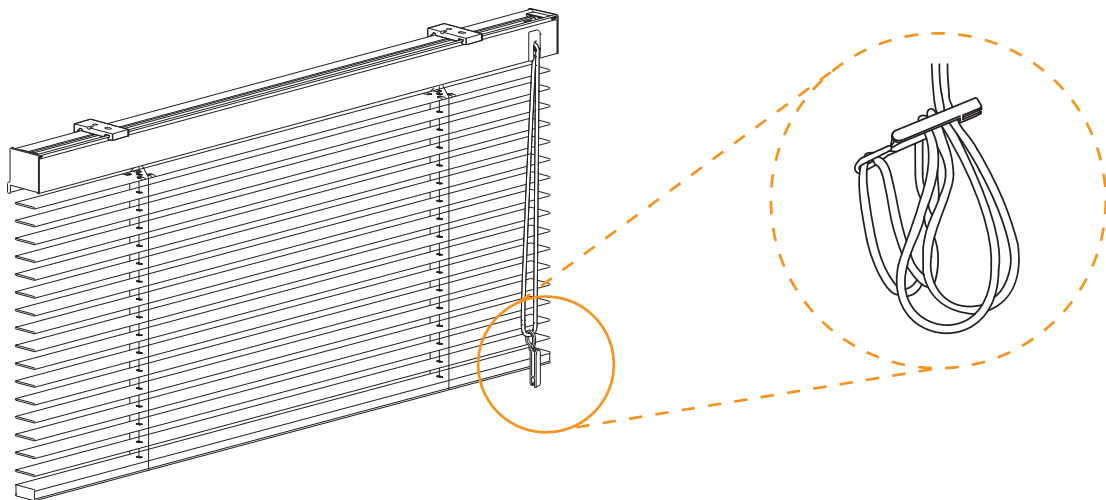
2. 製品の取付け

- 取付け作業の前に、ヘッドボックスを手でつかめるようにするため、ヘッドボックスとスラットの間に指が通る程度（10cm程度）スラットを下げておいてください。
- ①ヘッドボックスを両手で持ち、取付けたブラケットのツメにヘッドボックスを引掛けてください。
- ②ヘッドボックスをブラケットのツメに引掛けた状態で、左右の位置決めをしてください。
- ③ヘッドボックスを矢印の方向に「カチッ」と音がするまで押し上げてください。
- ④全てのブラケットに確実にヘッドボックスが固定されていることを確認してください。



安全対策 コードクリップ ※ループ操作のみ付属

コードやチェーンを束ねる部品です。
子どもの手の届かない位置で束ね、事故を防止する効果があります。



【ループ操作】 操作方法

昇降操作・開閉操作

1本のループ(コード)を操作することにより、ブラインドの昇降・スラットの角度調整ができます。

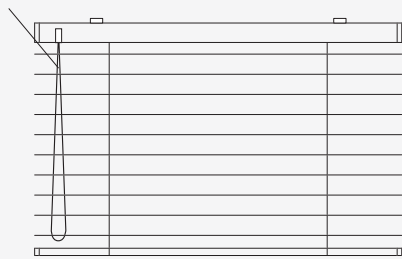
①のコードを引くと、スラットの上面が回転して室内に向き、そのまま引き続けるとスラットが上昇します。

②のコードを引くと、スラットの上面が回転して室外に向き、そのまま引き続けるとスラットが下降します。



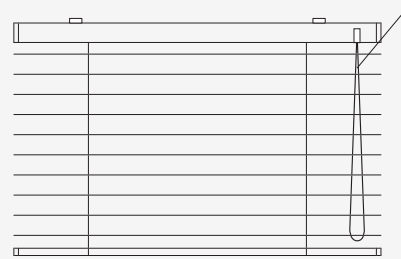
左操作

操作コード



右操作

操作コード



【ループ操作】 製作可能寸法

■ 製作可能寸法

製品幅：58 cm~200 cm

製品高さ：50 cm~250 cm

最大面積：5.0m²

■ 特 長

開閉も昇降もループ(コード)で操作。
掃き出し窓などの大きいサイズにも対応が可能。