

レールビス 取付説明書

お取付けになる前にお読みください。



警告

誤った取付けをしたときに、死亡や重傷などの重大な結果に結びつく可能性が想定される内容を示しています。

■当製品は、カーテンレールにブラインド、ロールスクリーンを取付けるためのものです。

■製品重量に耐えられる、十分強度のある金属製カーテンレールに取付けてください。
製品が落下することがあります。

■カーテンレールの取付け条件

- ・カーテンレールまたはブラケットが木部に取付けられていることを確認してください。
- ・カーテンレールのブラケットがグラつかず、しっかりと固定されていることを確認してください。
- ・木部以外に取付けられている場合は、専用ネジやアンカーにて固定されていることを確認してください。

■ブラインドの取付け条件

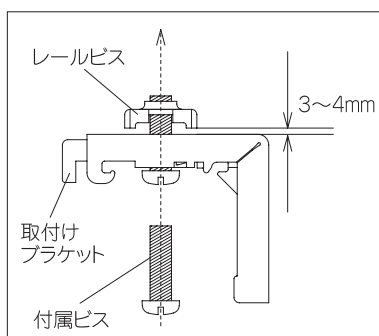
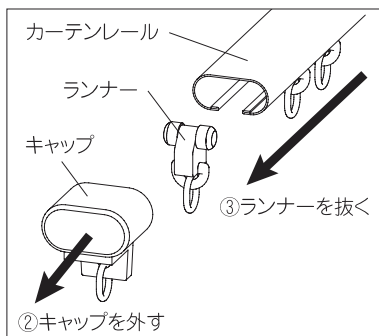
- ・ダブルカーテンレールに取付けの場合は、室外（レース）側のみを取付けに対応しております。室内（ドレープ）側に取付けしますと、昇降操作時にカーテンレールが強く振動してしまい、落下や破損の原因となりますので取付けしないでください。



取付けかた

- ①レールビスの個数、各製品の取付けブラケット個数の不足がないことを確認してください。
- ②カーテンレールの片側のキャップを外します。
- ④各製品の取付けブラケットにレールビスを仮止めします。付属のビスを1~2回転だけしめ、レールビスとブラケット間が3~4mmあくようにします。

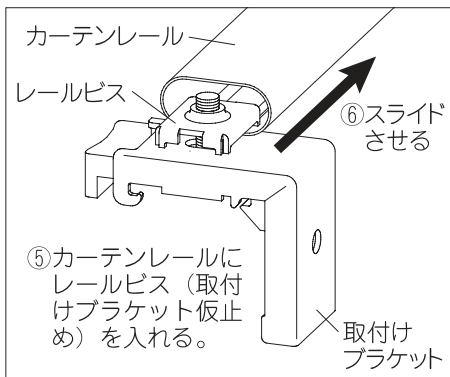
- ③カーテンレールのランナーを全て抜き取ります。



⑤カーテンレールに、レールピスを仮止めした取付けブラケットを横から入れます。

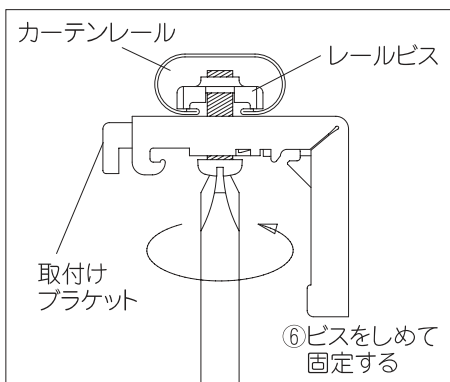
⑥それぞれの取付けブラケットをスライドさせて位置を決め、ピスをしっかりとしめて固定します。

注) 取付けブラケットの位置は、各製品の取扱説明書に記載の位置にしてください。



⑦取付けブラケットがカーテンレールに確実に固定されていることを確認してください。

⑧各製品の取扱説明書にしたがって、ブラケットに製品本体を取付けます。



⑨カーテンレールのキャップを取付けます。

※カーテンレールのキャップに固定ビスがある場合は、キャップをカーテンレール端部に取付け後、固定ビスをしっかりとしめて固定してください。

操作時の注意

昇降操作時の無理な操作（急上昇・急下降・急停止）は、落下や破損の原因となります。

ストッパー解除時に斜め手前に強く引きすぎると、落下や破損の原因となります。

〈注意〉 カーテンレールのサイズ、形状などにより、一部のレールでレールピスが使えない（入らない）ことがあります。その場合は大変お手数ですが、カーテンレールを取外し、直接各製品を取付けてください。