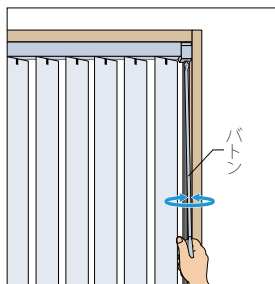


ボタン操作 操作方法

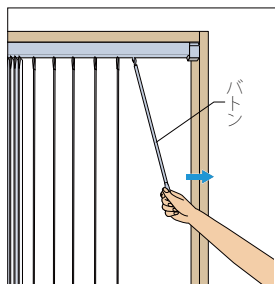
「スラットの角度調整」、「製品の開閉」ともにボタンで行います。

スラットの角度調整



ボタンを回転させてスラットの角度を調整します。

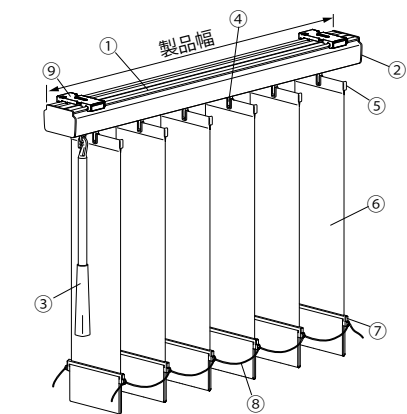
製品の開閉



ボタンを開方向（または閉方向）へ引くことで開閉を行います。

※ボタンを早く引くとスラットが勢いよく移動し、スラットがバラつき、たたみ込みがきれいにできなくなりますのでゆっくりと操作をしてください。

ボタン操作 構造と部品

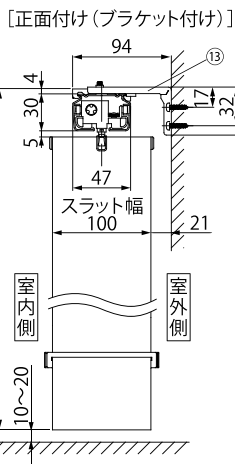
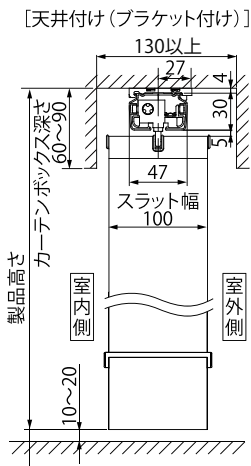


(図は片ボタンの場合)

部品仕様

部品名	材質
①ハンガーレール	アルミ押し形材
②エンド部	樹脂成形品
③ボタン	アルミ押し形材・樹脂成形品
④ランナー	樹脂成形品
⑤スラットハンガー	樹脂成形品
⑥スラット	ポリエステル
⑦バランスウエイト	樹脂成形品・鋼板プレス成形品
⑧ボトムコード	樹脂成形品・化学繊維
⑨取付けブラケット	ステンレス・樹脂成形品
⑩正面付け補助金具	ステンレス・鋼板プレス成形品

側面図 (単位: mm)



製作可能寸法

※幅(W)・高さ(H)ともに1cm単位で製作

製品幅 (W)	30 ~ 400cm
製品高さ (H)	40 ~ 300cm

部品色 ※画像はコード操作です。

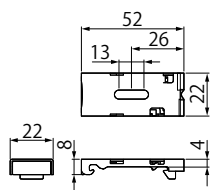


オフホワイト

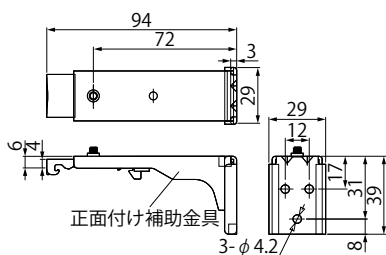
ダークブラウン

取付けブラケット (単位: mm)

天井付け用



正面付け用



付属個数 (単位: cm)

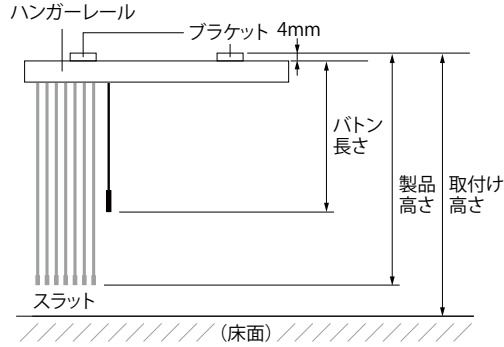
製品幅	ブラケット個数
30~100	2個
101~200	3個
201~300	4個
301~400	5個

バトン操作 バトンの長さ

(単位：cm)

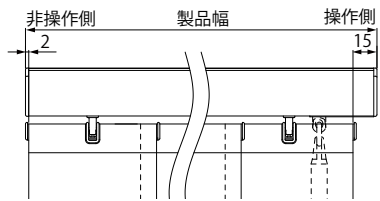
製品高さ	バトンの長さ
40 ~ 160	30
161 ~ 180	40
181 ~ 200	60
201 ~ 220	80
221 ~ 240	100
241 ~ 260	120
261 ~ 280	140
281 ~ 300	160

※バトンの長さは、上記寸法の中から指定することもできます。



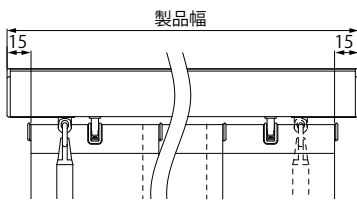
バトン操作 製品幅とスラット端部寸法・納まり

片バトン (単位：mm)



※片バトンは、右操作の場合、全閉時にバトンはスラットの裏に隠れます。左操作の場合、全閉時はバトンがスラットの上に重なります。

両バトン (単位：mm)

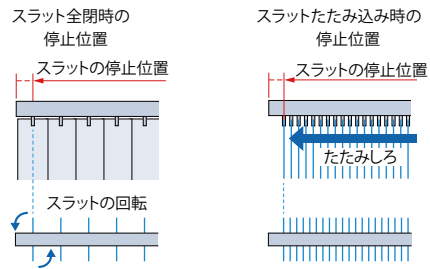


※両バトンは、全閉時に右操作のバトンはスラットの裏に隠れます。左側のバトンはスラットの上に重なります。

※両バトンの場合、製品の構造上たたみ込んだ際、左右とも端から1番目と2番目のスラット間に隙間が生じます。

製品(スラット)をたたみ込んだ時のスラットの停止位置について製品の構造上、スラットをたたみ込んだ時、スラットは製品端部までたたみ込まれません。

製品の構造上、全閉時たたみ込んだ時のスラットは下記位置で停止します。ただし、スラットの停止位置は、スラット幅、操作方法、納まりなどによって異なります。

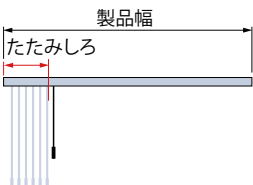


バトン操作 たたみしろ寸法

製品幅などにより、たたみしろ寸法が異なります。

また、下記のたたみしろ寸法は計算値のため、実際の寸法と誤差が生じる場合があります。目安としてご使用ください。

片バトン(片開き)

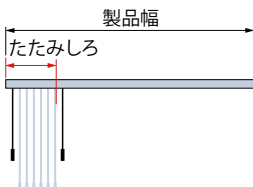


たたみしろ寸法目安

(単位：mm)

製品幅 \ スラット幅	300	600	900	1200	1500	1800	2100	2400	2700	3000	3300	3600	3900	4000
100mm	100	130	155	180	210	235	260	290	315	340	370	395	420	430

両バトン(片開き)



たたみしろ寸法目安

(単位：mm)

製品幅 \ スラット幅	300	600	900	1200	1500	1800	2100	2400	2700	3000	3300	3600	3900	4000
100mm	150	175	200	230	255	280	310	335	360	390	415	440	470	475